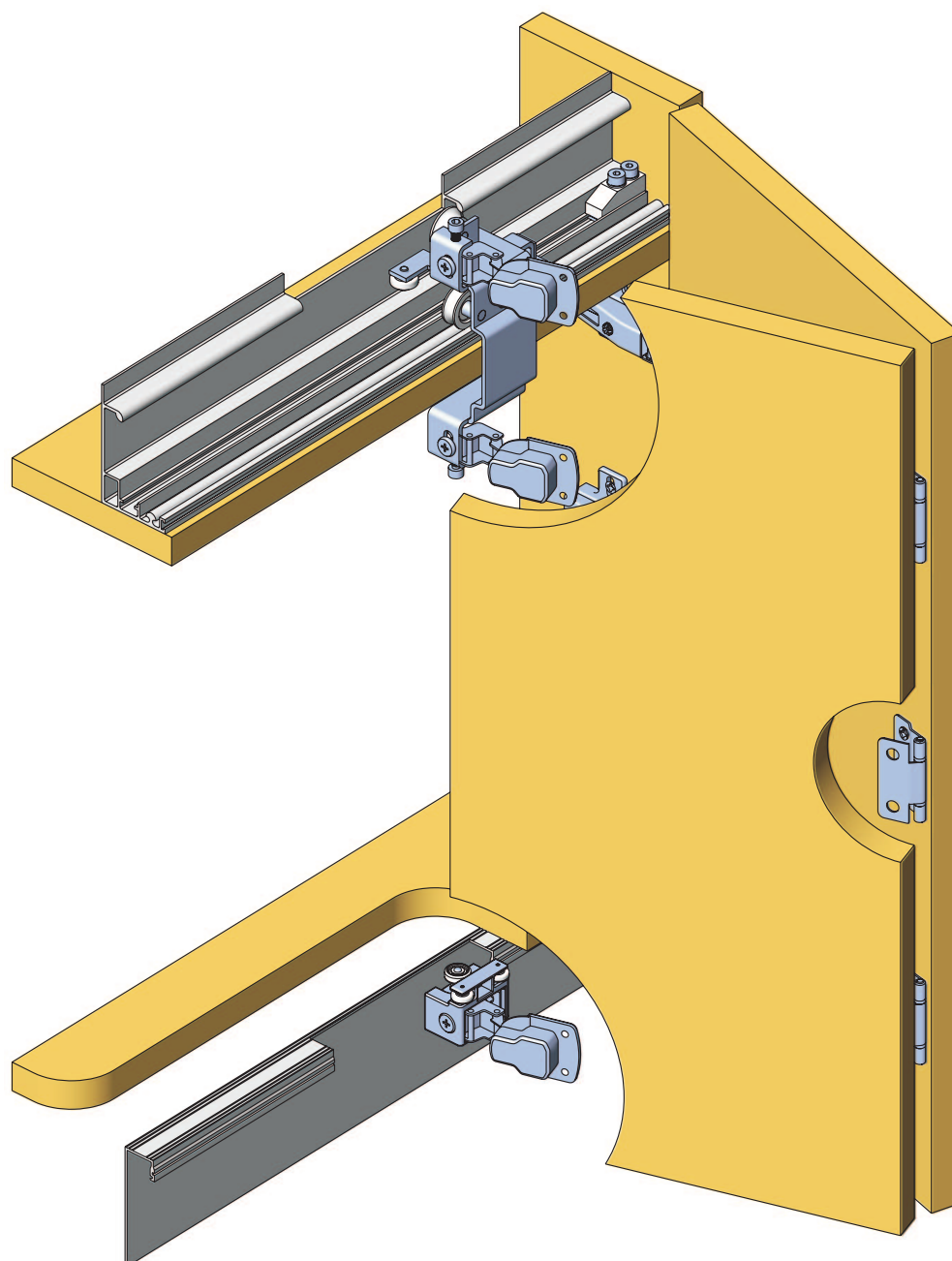


## Montážní návod - S40SD

### Kování pro skládací naložené dveře s horním zavěšením

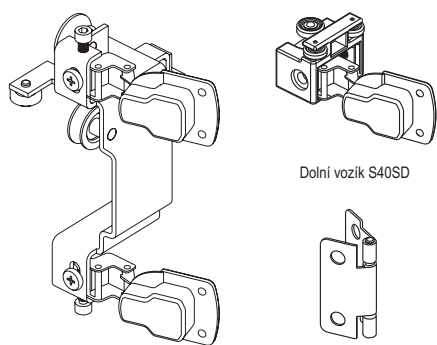
System využívá hliníkové pojezdové a vodící lišty, které jsou dodávány v délkách 2m, 2,5m, 3m a 5m. Horní vozík je osazen ložiskovými kladkami. Doporučená nosnost max. 40kg/dveře (max. 20kg/křídlo). Maximální šířka jednoho křídla je 600 mm.

Kování se prodává zvlášť pro pravé a zvlášť pro levé dveře a je nutné to v objednávce uvést.



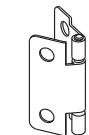
## Součásti systému:

### Sada S40SD - pravá:



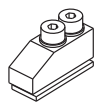
Horní vozík S40SD-P (pravý)

Dolní vozík S40SD



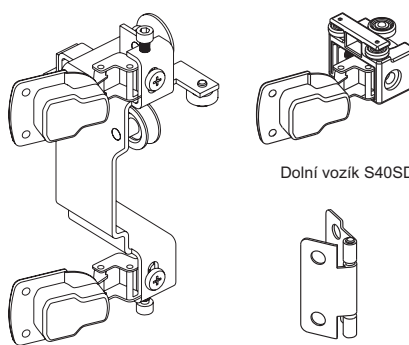
Středový závěs S40SD

- SADA S40SD-P OSAHUJE
- 1x horní vozík S40SD-P
  - 1x dolní vozík S40SD
  - 1x doraz S40SD
  - 4x středový závěs S40SD
  - spojovací materiál



Doraz S40SD

### Sada S40SD - levá:



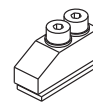
Horní vozík S40SD-L (levý)

Dolní vozík S40SD

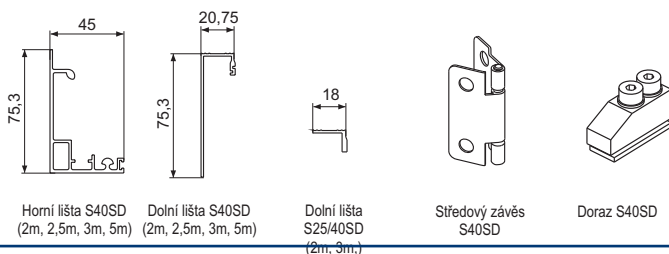


Středový závěs S40SD

- SADA S40SD-P OSAHUJE
- 1x horní vozík S40SD-L
  - 1x dolní vozík S40SD
  - 1x doraz S40SD
  - 4x středový závěs S40SD
  - spojovací materiál



Doraz S40SD



Horní lišta S40SD  
(2m, 2,5m, 3m, 5m)

Dolní lišta S40SD  
(2m, 2,5m, 3m, 5m)

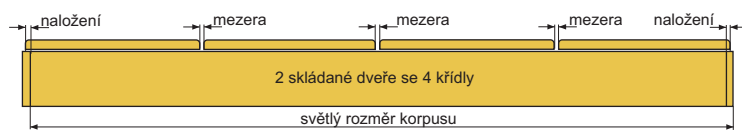
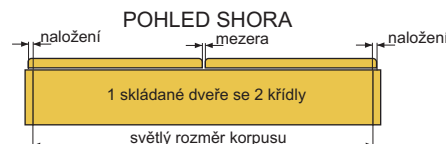
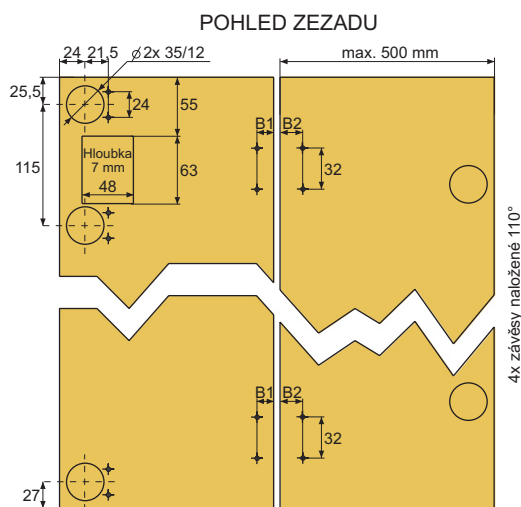
Dolní lišta  
S25/40SD  
(2m, 3m,)

Středový závěs  
S40SD

Doraz S40SD

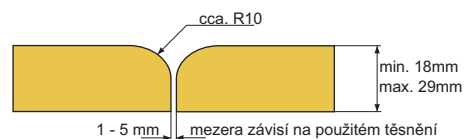
### Sestava dveří se 2 křídly

### VRTACÍ PLÁN S40SD



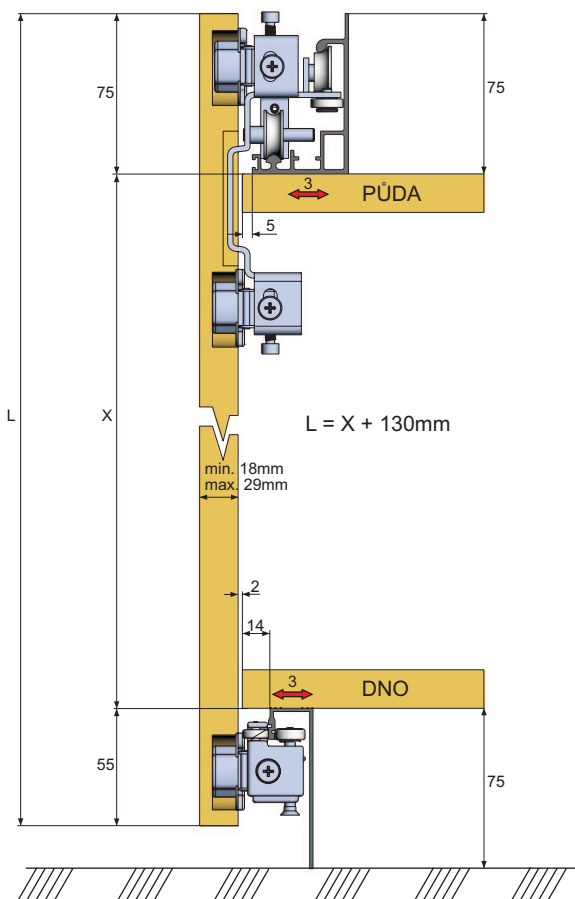
- Výpočet šířky dveří a křídel pro 1 skládané dveře se 2 křídly**  
 šířka dveří = světlá šířka korpusu + (2 x naložení)  
 šířka křídla = světlá šířka korpusu - (1 x mezeru) + (2 x naložení) / 2
- Výpočet šířky dveří a křídel pro 2 skládané dveře se 4 křídly**  
 šířka dveří = světlá šířka korpusu + (2 x naložení)  
 šířka křídla = světlá šířka korpusu - (3 x mezeru) + (2 x naložení) / 4

### ZAOBLENÍ HRAN DVEŘÍ A MEZERY (jako ochrana prstů)



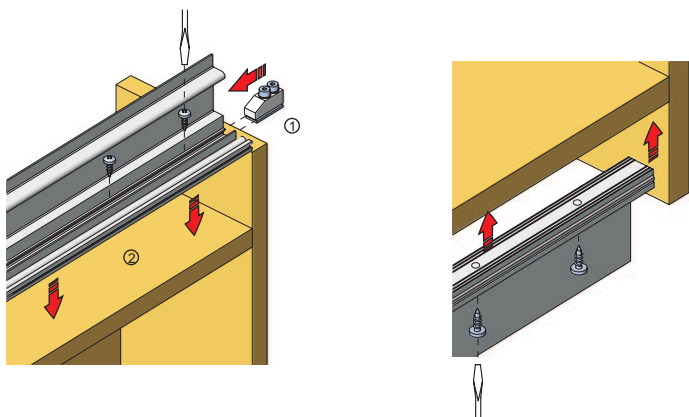
B1	20	19,5	19	18,5	18
B2	11	10,5	10	9,5	9
mezeru	1	2	3	4	5

### MONTÁŽNÍ SCHÉMA

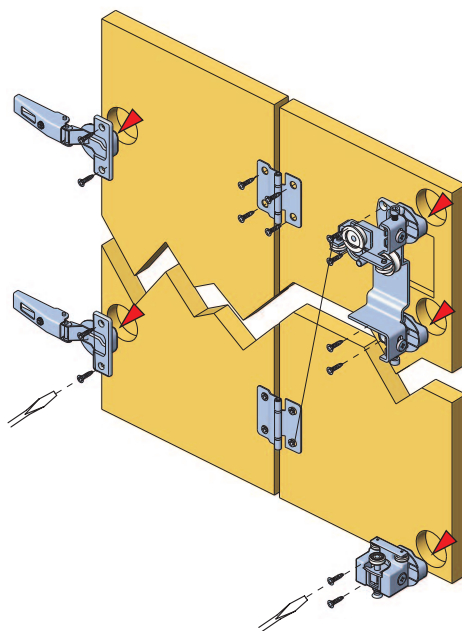


# MONTÁŽNÍ POSTUP

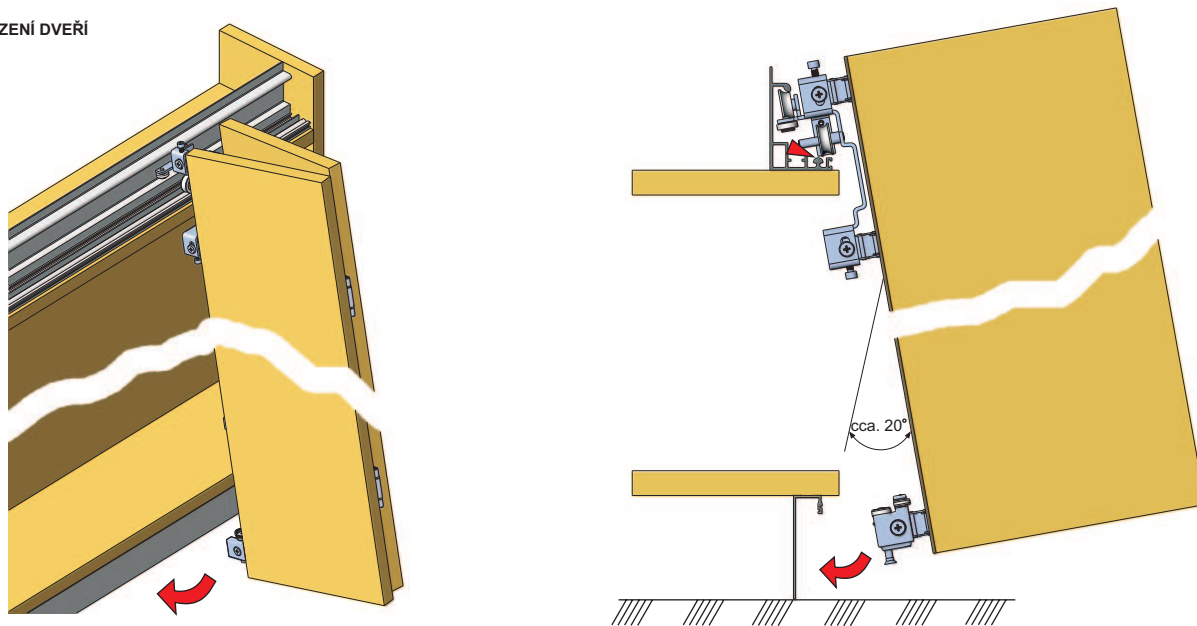
## 1 MONTÁŽ LIŠT



## 2 PŘÍPRAVA DVEŘÍ



## 3 NASAZENÍ DVEŘÍ



## 3 SEŘÍZENÍ DVEŘÍ

