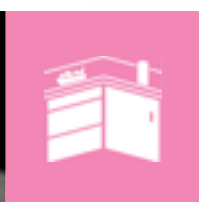
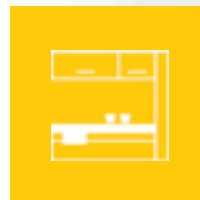
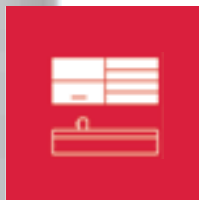




KESSEBÖHMER

BeA CS – exkluzivní partner firmy Kesseböhmer v ČR



KESSEBÖHMER

PRODEJNÍ KATALOG A NOVINKY 2022

www.kesseboehmer.cz

CENY JSOU UVEDENY BEZ DPH
CENY PLATÍ PRO OBJEDNÁVKY OD 24. 1. 2022



Na českém trhu je exkluzivním partnerem firmy Kesseböhmer BeA CS, spol. s r. o., dceřiná společnost firmy BeA GmbH. Skupina BeA je jedním z předních světových výrobců pneumatického nářadí a spojovacích prostředků pro průmysl, řemeslníky i obchodní společnosti. Již více než 100 let jsou značky BeA a KMR spolehlivým partnerem pro obalový a nábytkářský průmysl, stavebnictví a rovněž i automobilový průmysl včetně jeho dodavatelů. Pneumatické a plynem poháněné přístroje a spojovací materiál (průmyslové spony, hřebíky bez hlaviček, hřebíky se zápustnou hlavou, vlnovce, adjustované hřebíky a vruty, tesařské kování a další typy spojovacích prostředků) BeA a KMR – made in Germany jsou zárukou nejvyšší kvality a spolehlivosti.

Od roku 1992 začala BeA CS, spol. s r. o. ve svém výrobním závodě v Lobendavě vyrábět spojovací materiál (nejdříve průmyslové spony a vlnovce, později ještě hřebíky bez hlaviček, hřebíky s kulatou hlavou a hřebíky s hlavou tvaru D) pro český trh a vývoz do skupiny BeA. Náš výrobní závod je v současnosti vybaven nejmodernější technologií na výrobu spojovacího materiálu. Dnes je jediným výrobním závodem spojovacího materiálu celé skupiny BeA a od roku 2010 je výrobní závod certifikován dle ISO 9001 a ISO 14001. Námí vyráběný spojovací materiál splňuje nejen požadavky našich zákazníků na vysokou kvalitu, ale některé typy spojovacího materiálu jsou certifikovány dle stavební normy EN 14592 i dalších oborových norem.

BeA CS – výrobní závod Lobendava





KESSEBÖHMER
CLEVER STORAGE

Centrála Kesseböhmer, Bad Essen, Německo

Značka Kesseböhmer je symbolem pro inovace, design, funkčnost a kvalitu. Firma Kesseböhmer vkládá tyto vlastnosti do svých výrobků díky dlouhodobým zkušenostem v oblasti zpracování kovů a vlastním galvanickým a práškovacím linkám. V oblasti nábytkového kování pro kuchyně si své dominantní postavení na trhu vybudovala orientací na zákazníka a jeho potřeby. Naše produkty navrhujeme tak, aby nejen splňovaly požadavky na elegantní, moderní vzhled, ale navíc v kuchyni zajistily pořádek a přehlednost. Zlepšují využití prostoru i místa na pracovní ploše, což dokáže ocenit každý uživatel. Protože klademe důraz rovněž na jednoduchou montáž a seřízení, preferují naše kování také řemeslníci a výrobci kuchyní. Stále více našich produktů lze montovat pomocí klipsů, bez použití specializovaného nářadí. Tyto montážní standardy přinášejí úsporu drahocenného času ve výrobě. Ve firmě Kesseböhmer sami zajišťujeme a garantujeme vše od návrhu až po expedici, včetně vývoje a výroby potřebných strojů a nářadí. Myšlenky našich vývojářů dokážeme rychle přetvořit v hotový produkt. Produkt s mimořádnými vlastnostmi, elegantním designem a kvalitou, takovou, jakou od nás očekáváte.

Exkluzivním partnerem Kesseböhmer v České republice je firma BeA CS, spol. s r. o.

Obchodní oddělení

Iveta Štollová	281 091 356
Iveta.Stollova@cz.bea-group.com	

Vedoucí obchodních zástupců

Václav Klán	602 441 810
Vaclav.Klan@cz.bea-group.com	

Obchodní zástupce PRAHA A STŘEDNÍ ČECHY

Simona Šenová	602 654 503
Simona.Senova@cz.bea-group.com	

Obchodní zástupce SEVERNÍ A ZÁPADNÍ ČECHY

Václav Klán	602 441 810
Vaclav.Klan@cz.bea-group.com	

Obchodní zástupce VÝCHODNÍ A JIŽNÍ ČECHY

Eliška Svozilová	721 637 712
Eliska.Svozilova@cz.bea-group.com	

Obchodní zástupce SEVERNÍ A JIŽNÍ MORAVA

Josef Totek	602 640 194
Josef.Totek@cz.bea-group.com	

OBSAH

- 5 Vysoké skříně
TurnMotion II
CONVOY Lavido
CONVOY Premio
TANDEM I, II
TANDEM Side
DISPENSA
- 18 Rohové skříně
LeMans II
MagicCorner
Karusel
REVO 90°
- 25 Spodní skříně
cleaningAGENT
Výsuv 15–3D
COMFORT II
DISPENSA junior III
DISPENSA junior slim
Přihrádky na dózy na koření
TopFlex
Youboxx
- 36 Horní skříně
FREEspace
Výklop DUO
FREEfold
FREEflap
PTO push-to-open
iMove
- 46 Vybavení zásuvek
FineLine LiniQ
SpaceFlexx
- 54 Policové kování
YouK
Podpěry polic
- 56 Technické informace

MONTÁŽNÍ NÁVODY:

Montážní návody a videa najdete na <https://support.kesseboehmer.world/>





VYSOKÉ SKŘÍNĚ



CONVOY

- Top produkt. Oceněný design
- Pohodlný přístup zpředu i ze stran
- Jednoduché plynulé vertikální nastavení každé police
- Potravinka s velkou kapacitou
- Tichý chod, výsuv s tlumením. Optimalizované dovírání
- Vylepšený pohyb. Nový kolejnicový systém zajišťuje hladký chod výsuvu



TANDEM II + side

- Automatický výjezd polic při otevření dveří
- Možnost zavěšení až šesti polic do libovolné pozice
- Koordinovaný počátek chodu
- Optimální pro šířku skříně 450 a 600 mm

DISPENSA

- Přehledné police
- Celosvětově nejoblíbenější potravinka
- Populární díky jednoduchému ovládání
- Flexibilní výškově nastavitelné police
- Osvědčená, časem prověřená technika
- Rychlejší a jednodušší přístup
- Optimální pro šířku skříně 300 a 400 mm



TurnMotion II

Sada TurnMotion II (otočné police) + příslušenství 1 sada =
koše 2 ks (dvoupatrový), 1 ks (jednopatrový)
příslušenství

obj. číslo	sada TurnMotion II – dvoupatrový	Š×V×H	cena/1 sada
235224.0005	s koši ARENA classic – chrom/bílá min. vnitřní rozměry skříňky: 562×430×495 mm		6 338 Kč
235253.9846	s koši ARENA style – antracit min. vnitřní rozměry skříňky: 562×430×495 mm		6 080 Kč
obj. číslo	sada TurnMotion II – jednopatrový	Š×V×H	cena/1 sada
236347.9846	s košem ARENA pure – antracit min. vnitřní rozměry skříňky: 562×195×495 mm		4 126 Kč

ARENA classic
chrom/bílá



ARENA pure
antracit



ARENA style
antracit



CONVOY Lavidó

Příklad objednávky kompletní sady CONVOY Lavidó:
obj. číslo rámu + obj. číslo výsuvu + obj. číslo sady košů

Rám CONVOY Lavidó 1 ks

obj. číslo	rám (vnitřní výška skříně)	počet košů k rámu	cena/1 kus
002369.0102	1 530 mm (1 900 – 2 000 mm) – stříbrný	5 ks	2 530 Kč
002370.0102	1 630 mm (2 000 – 2 100 mm) – stříbrný	5 ks	2 627 Kč

Výsuv CONVOY Lavidó 1 ks

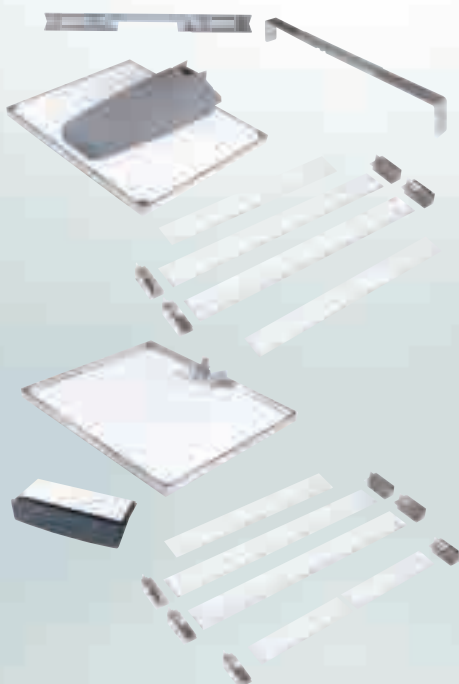
obj. číslo		cena/1 kus
002373.7930	plnovýsuv s max. zatížením 130 kg – šedý	5 717 Kč

Sada košů CONVOY Lavidó + příslušenství 1 sada

obj. číslo	barva	šířka skříně	počet košů	cena/1 sada
280438.0005	chrom	500 mm	5 ks	16 287 Kč
280439.0005	chrom	600 mm	5 ks	17 305 Kč



stříbrný



protiskluzný povrch



CONVOY Premio

Příklad objednávky kompletní sady Convoy Premio:
obj. číslo rámu + obj. číslo výsuvu + obj. číslo sady košů

Rám CONVOY Premio 1 ks

obj. číslo	rám (vnitřní výška skříně)	počet košů k rámu	cena/1 kus
002369.0102	1 530 mm (1 900 – 2 000 mm) – stříbrný	5 kusů	2 530 Kč
002369.9846	1 530 mm (1 900 – 2 000 mm) – antracit	5 kusů	2 584 Kč
002370.0102	1 630 mm (2 000 – 2 100 mm) – stříbrný	5 kusů	2 627 Kč

Výsuv CONVOY Premio 1 ks

obj. číslo		cena/1 kus
0024 10.7930	plnovýsuv s max. zatížením 130 kg – šedý	6 289 Kč
0024 10.9846	plnovýsuv s max. zatížením 130 kg – antracit	6 366 Kč

Sada košů CONVOY Premio + příslušenství 1 sada

obj. číslo	barva	provedení	šířka skříně	počet košů	cena/1 sada
280508.0005	chrom	PRAVÉ	600 mm	5 ks	19 312 Kč
280509.0005	chrom	LEVÉ	600 mm	5 ks	19 312 Kč
280591.9846	antracit	PRAVÉ	600 mm	5 ks	18 749 Kč
280592.9846	antracit	LEVÉ	600 mm	5 ks	18 749 Kč



CONVOY Premio
provedení PRAVÉ



CONVOY Premio
provedení LEVÉ



reddot design award

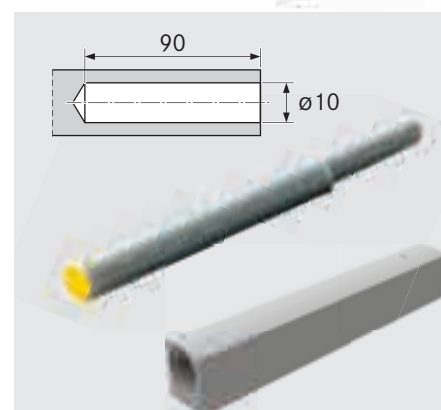


PTO (push-to-open) 1 ks

obj. číslo					cena/1 ks
272073.7035	Typ II	●	22 – 34 N	šedý	143 Kč

Adaptér PTO 1 ks

obj. číslo			cena/1 ks
272075.7035	adaptér k přišroubování	šedý	27 Kč





TANDEM I

Sada TANDEM + příslušenství 1 sada =
rám včetně 6 košů 1 ks
šestipolicový dveřní regál 1 ks

Hloubka skříně: cca 500 mm

obj. číslo	rám (výška×šířka)	koše	cena/1 sada
260259.0005	1 700×600 mm – stříbrný	ARENA classic – chrom/bílá, 6 ks	25 345 Kč



ARENAplus
protiskluzný povrch

ARENA classic
chrom/bílá



TANDEM II

TANDEM II

Sestava TANDEM II (skříň + dveře):

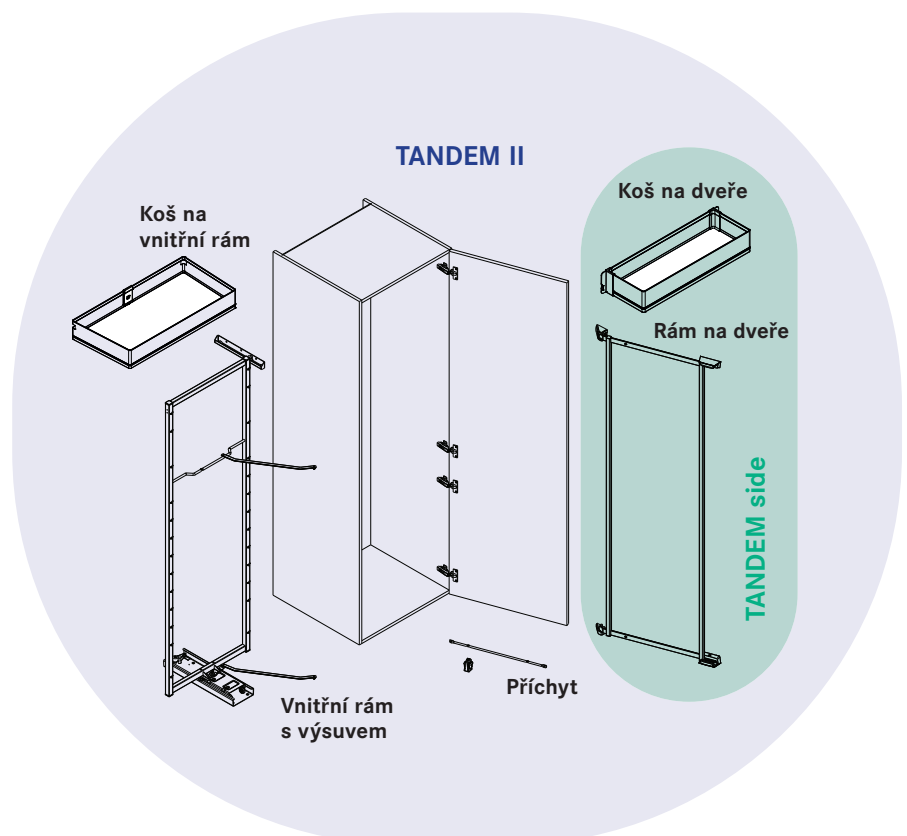
- rám vnitřní + příchyt
- + rám na dveře
- + koše na vnitřní rám dle výběru (až 6 kusů)
- + koše na dveře dle výběru (až 6 kusů)

Sestava TANDEM side (na dveře):

- rám na dveře
- + koše na dveře dle výběru (až 6 kusů)



TANDEM side



TANDEM II [skříň + dveře]

Hloubka skříně: cca 500 mm

Rám do skříně TANDEM II - vnitřní 1 ks

obj. číslo	rám vnitřní	počet košů v sadě	cena/1 sada
003562.0005	1 100×450 mm	4	11 880 Kč
003563.0005	1 700×450 mm	5	13 102 Kč
003564.0005	1 100×500 mm	4	12 776 Kč
003565.0005	1 700×500 mm	5	14 138 Kč
003543.9846	1 100×500 mm	4	13 370 Kč
003544.9846	1 700×500 mm	5	14 770 Kč
003567.0005	1 100×600 mm	4	13 198 Kč
003546.9846	1 100×600 mm	4	13 562 Kč
003568.0005	1 700×600 mm	5	14 669 Kč
003547.9846	1 700×600 mm	5	14 982 Kč



Rám na dveře TANDEM II (TANDEM side) 1 ks

obj. číslo	rám na dveře	počet košů v sadě	cena/1 sada
003674.0005	1 100×450 mm	4	6 149 Kč
003675.0005	1 700×450 mm	5	7 574 Kč
003678.0005	1 100×500 mm	4	6 561 Kč
003642.9846	1 100×500 mm	4	6 785 Kč
003679.0005	1 700×500 mm	5	8 083 Kč
003643.9846	1 700×500 mm	5	8 354 Kč
003682.0005	1 100×600 mm	4	6 748 Kč
003646.9846	1 100×600 mm	4	7 000 Kč
003683.0005	1 700×600 mm	5	8 311 Kč
003647.9846	1 700×600 mm	5	8 619 Kč

Upozornění:

Při použití rámu TANDEM side na dveře je hloubka vnitřní police -175 mm.

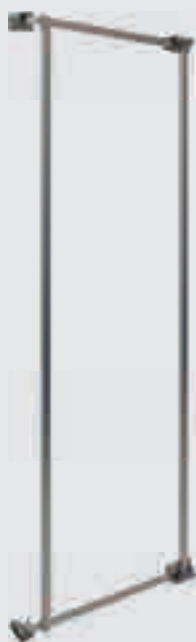
rám vnitřní

rám na dveře



Youboxx viz strana 35

rám na dveře

**Upozornění:**

Při použití rámu TANDEM side na dveře je hloubka vnitřní police -175 mm.

TANDEM side [jen dveře]

Hloubka skříně: cca 500 mm

Rám na dveře TANDEM side 1 ks

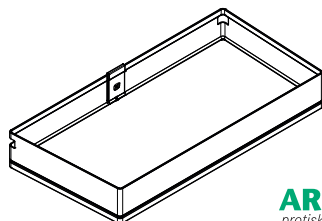
obj. číslo	rám na dveře	počet košů v sadě	cena/1 sada
003672.0005	600×450 mm	2	3 793 Kč
003636.9846	600×450 mm	2	4 032 Kč
003674.0005	1 100×450 mm	4	6 149 Kč
003675.0005	1 700×450 mm	5	7 574 Kč
003676.0005	600×500 mm	2	4 021 Kč
003640.9846	600×500 mm	2	4 184 Kč
003678.0005	1 100×500 mm	4	6 561 Kč
003642.9846	1 100×500 mm	4	6 785 Kč
003679.0005	1 700×500 mm	5	8 083 Kč
003643.9846	1 700×500 mm	5	8 354 Kč
003680.0005	600×600 mm	2	4 108 Kč
003644.9846	600×600 mm	2	4 285 Kč
003682.0005	1 100×600 mm	4	6 748 Kč
003646.9846	1 100×600 mm	4	7 000 Kč
003683.0005	1 700×600 mm	5	8 311 Kč
003647.9846	1 700×600 mm	5	8 619 Kč

Youboxx viz strana 35



TANDEM II • TANDEM side – koše

Koše ARENA na vnitřní rám TANDEM II 1 ks



ARENAplus
protiskluzný povrch

obj. číslo	koše na vnitřní rám ARENA classic – chrom/bílá	cena/1 ks
237061.0005	450 mm	1 052 Kč
237062.0005	500 mm	1 180 Kč
237063.0005	600 mm	1 223 Kč

ARENA classic chrom/bílá



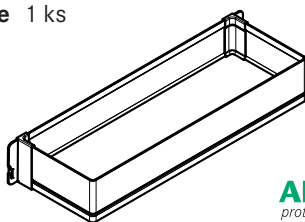
ARENA style – antracit

237055.9846	450 mm	1 152 Kč
237056.9846	500 mm	1 206 Kč
237057.9846	600 mm	1 188 Kč

ARENA style antracit



Koše ARENA na dveře TANDEM II, TANDEM side 1 ks



ARENAplus
protiskluzný povrch

obj. číslo	koše ARENA classic na dveře – chrom/bílá	cena/1 ks
237085.0005	450 mm	970 Kč
237086.0005	500 mm	1 057 Kč
237087.0005	600 mm	1 111 Kč

ARENA style – antracit

237079.9846	450 mm	1 002 Kč
237080.9846	500 mm	1 072 Kč
237081.9846	600 mm	1 134 Kč



PTO (push-to-open) 1 ks

obj. číslo					cena/1 ks
272072.7035	Typ I	●	17 – 23 N (TANDEM side)	šedý	143 Kč
272074.7035	Typ III	●	26 – 48 N (TANDEM II)	šedý	143 Kč

Adaptér PTO 1 ks

obj. číslo			cena/1 ks
272075.7035	adaptér k přišroubování	šedý	27 Kč



DISPENSA – sady viz strana 35

Sada DISPENSA

1 sada = rám 1 ks; příchyty dle šíře koše 2 ks; výsuv s integrovaným tlumením 1 ks; koše 4 nebo 5 kusů

PROVEDENÍ: stříbrná (RAL 9006), celodrátěný koš

obj. číslo	šířka skříně	výška rámu	počet košů	cena/1 sada
*237371.0102	300 mm	1 200 – 1 600 mm	4	8 869 Kč
237368.0102	300 mm	1 800 – 2 200 mm	5	9 481 Kč
*237372.0102	400 mm	1 200 – 1 600 mm	4	9 038 Kč
237369.0102	400 mm	1 800 – 2 200 mm	5	9 699 Kč
*237373.0102	450 mm	1 200 – 1 600 mm	4	9 722 Kč
*237374.0102	450 mm	1 800 – 2 200 mm	5	10 540 Kč

PROVEDENÍ: koš ARENA classic – chrom/bílá

obj. číslo	šířka skříně	výška rámu	počet košů	cena/1 sada
*237375.0005	300 mm	1 200 – 1 600 mm	4	11 203 Kč
237366.0005	300 mm	1 800 – 2 200 mm	5	12 398 Kč
*237376.0005	400 mm	1 200 – 1 600 mm	4	11 586 Kč
237367.0005	400 mm	1 800 – 2 200 mm	5	12 884 Kč
*237377.0005	450 mm	1 200 – 1 600 mm	4	12 179 Kč
*237378.0005	450 mm	1 800 – 2 200 mm	5	13 612 Kč

PROVEDENÍ: koš ARENA style – antracit

obj. číslo	šířka skříně	výška rámu	počet košů	cena/1 sada
*237379.9846	300 mm	1 200 – 1 600 mm	4	11 495 Kč
237370.9846	300 mm	1 800 – 2 200 mm	5	12 619 Kč
*237380.9846	400 mm	1 200 – 1 600 mm	4	11 776 Kč
*237381.9846	400 mm	1 800 – 2 200 mm	5	12 970 Kč
*237382.9846	450 mm	1 200 – 1 600 mm	4	13 081 Kč
*237383.9846	450 mm	1 800 – 2 200 mm	5	14 591 Kč

*Označené sady dodáváme balené po položkách.

DISPENSA – komponenty: RÁMY

pro skříně široké 150 – 600 mm



Příklad objednávky **kompletní sady DISPENSA:**

obj. číslo rámu + obj. číslo výsuvu + obj. číslo příchyty + obj. číslo a počet košů

DISPENSA – rámy	světla výška korpusu	cena/1 ks
054379.0102 rám – stříbrná	900 – 1 300 mm	2 468 Kč
054379.9846 rám – antracit	900 – 1 300 mm	2 640 Kč
054381.0102 rám – stříbrná	1 200 – 1 600 mm	2 923 Kč
054381.9846 rám – antracit	1 200 – 1 600 mm	3 129 Kč
054382.0102 rám – stříbrná	1 600 – 2 000 mm	3 193 Kč
054382.9846 rám – antracit	1 600 – 2 000 mm	3 380 Kč
054384.0102 rám – stříbrná	1 800 – 2 200 mm	3 184 Kč
054384.9846 rám – antracit	1 800 – 2 200 mm	3 299 Kč
054383.0102 rám – stříbrná	1 900 – 2 300 mm	3 599 Kč
054383.9846 rám – antracit	1 900 – 2 300 mm	3 850 Kč

DISPENSA – komponenty: KOŠE

pro skříně široké 150 – 600 mm

Koš pro DISPENSA 1 ks

obj. číslo		šířka skříně	rozměry Š×H×V	cena/1 ks
217781.0102	celodrátený koš – stříbrný	300 mm	250×467×110 mm	351 Kč
231573.0102		400 mm	350×467×110 mm	400 Kč
235021.0102		450 mm	400×467×110 mm	557 Kč
235023.0102		500 mm	450×467×110 mm	823 Kč
235025.0102		600 mm	550×467×110 mm	1 063 Kč
001975.0005	celodrátený koš – chrom	250 mm	200×467×110 mm	612 Kč
217781.0005		300 mm	250×467×110 mm	593 Kč
231573.0005		400 mm	350×467×110 mm	701 Kč
235021.0005		450 mm	400×467×110 mm	891 Kč
235023.0005		500 mm	450×467×110 mm	1 267 Kč
235025.0005		600 mm	550×467×110 mm	1 788 Kč
260182.0005	koš ARENA classic – chrom/bílá	150 mm	100×462×106 mm	1 108 Kč
235420.0005	ARENAplus protiskluzný povrch	200 mm	150×462×106 mm	1 066 Kč
034387.0005		250 mm	200×462×106 mm	988 Kč
260146.0005		300 mm	250×462×106 mm	935 Kč
260149.0005		400 mm	350×462×106 mm	1 037 Kč
260152.0005		450 mm	400×462×106 mm	1 172 Kč
260155.0005		500 mm	450×462×106 mm	1 578 Kč
260158.0005		600 mm	550×462×106 mm	1 698 Kč
260179.0005	koš ARENA style – chrom/bílá	150 mm	100×462×106 mm	1 126 Kč
231432.0005	ARENAplus protiskluzný povrch	300 mm	250×462×106 mm	1 057 Kč
231433.0005		400 mm	350×462×106 mm	1 136 Kč
260137.0005		450 mm	400×462×106 mm	1 332 Kč
260140.0005		500 mm	450×462×106 mm	1 914 Kč
260143.0005		600 mm	550×462×106 mm	2 242 Kč
260176.9846	koš ARENA style – antracit	150 mm	100×462×106 mm	969 Kč
260193.9846	ARENAplus protiskluzný povrch	200 mm	150×462×106 mm	1 082 Kč
260118.9846		300 mm	250×462×106 mm	955 Kč
260121.9846		400 mm	350×462×106 mm	1 025 Kč
260124.9846		450 mm	400×462×106 mm	1 341 Kč
260127.9846		500 mm	450×462×106 mm	1 496 Kč
260130.9846		600 mm	550×462×106 mm	1 652 Kč

Celodrátený
stříbrný



Celodrátený
chrom



ARENA classic
chrom/bílá



ARENA style
antracit





DISPENSA – komponenty pro skříně široké 150 – 600 mm

DISPENSA – částečný výsuv, nosnost max. 100 kg

cena/1 ks

074222.9006	výsuv pro skříně od 150 mm – stříbřitě šedá	2 357 Kč
074222.9846	výsuv pro skříně od 150 mm – antracit	2 566 Kč

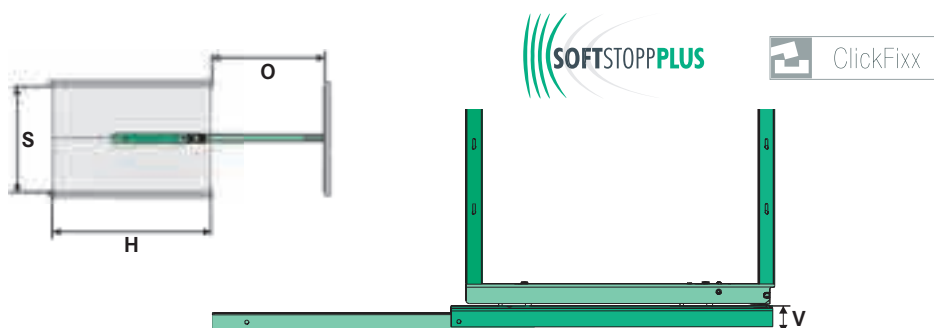
DISPENSA Výsuv pro 150 mm

Výška rámu = světlá výška skříně -55 mm

V = výška spodního vedení: 43 mm

S = světlá šířka skříně: ≥ 112 mmH = světlá hloubka skříně: ≥ 500 mm

O = plné otevření: 370 mm

Nosnost: ≤ 100 kgDISPENSA – **plnovýsuv pro skříně široké od 200 mm**, nosnost max. 100 kg

cena/1 ks

094235.9006	výsuv pro skříně široké od 200 do 600 mm – stříbřitě šedá	4 075 Kč
094235.9846	výsuv pro skříně široké od 200 do 600 mm – antracit	4 071 Kč

DISPENSA

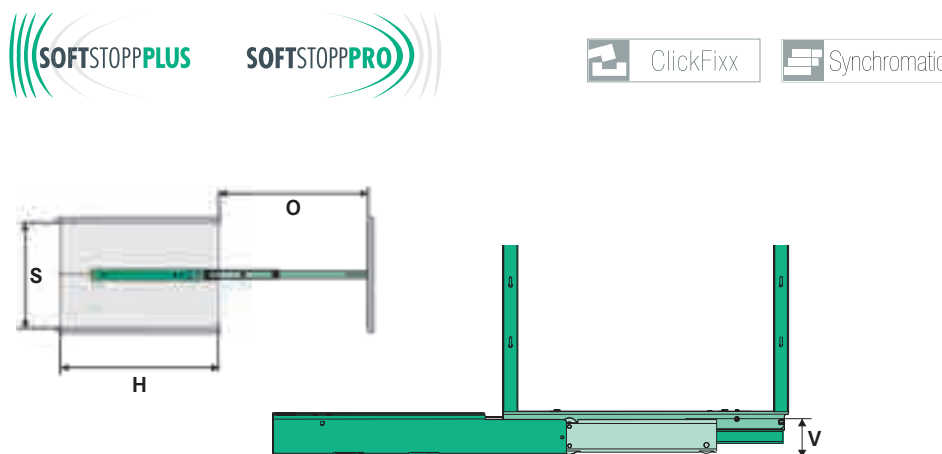
Plnovýsuv s nízkou montážní výškou

Výška rámu = světlá výška skříně -55 mm

V = výška spodního vedení: 35 mm

S = světlá šířka skříně: ≥ 162 mmH = světlá hloubka skříně: ≥ 500 mm

O = plné otevření: 470 mm

Nosnost: ≤ 100 kg

DISPENSA – čelní příchyt 1 sada = 2 ks

šířka skříně

cena/1 sada

235156.0102	čelní příchyt – stříbrná	150 mm	741 Kč
235156.9846	čelní příchyt – antracit	150 mm	819 Kč
235421.0102	čelní příchyt – stříbrná	200 mm	548 Kč
054369.0102	čelní příchyt – stříbrná	250 mm	379 Kč
232216.0102	čelní příchyt – stříbrná	300 mm	466 Kč
232216.9846	čelní příchyt – antracit	300 mm	475 Kč
232217.0102	čelní příchyt – stříbrná	400 mm	441 Kč
232217.9846	čelní příchyt – antracit	400 mm	475 Kč
232218.0102	čelní příchyt – stříbrná	450 mm	496 Kč
232218.9846	čelní příchyt – antracit	450 mm	517 Kč
232390.0102	čelní příchyt – stříbrná	500 mm	519 Kč
232390.9846	čelní příchyt – antracit	500 mm	557 Kč
232391.0102	čelní příchyt – stříbrná	600 mm	585 Kč
232391.9846	čelní příchyt – antracit	600 mm	629 Kč



DISPENSA – komponenty

pro skříně široké 150 – 600 mm

DISPENSA – spojovací pás	Š×V×H	cena/1 ks
000214.0102 spojovací pás – stříbrný	20×3×110 mm	35 Kč
000214.9846 spojovací pás – antracit	20×3×110 mm	36 Kč
000020.0102 spojovací pás – stříbrný	20×3×230 mm	24 Kč
000020.9846 spojovací pás – antracit	20×3×230 mm	43 Kč

DISPENSA – stabilizátor dveří	Š×V×H	cena/1 ks
004350.0102 stabilizátor dveří – stříbrná	160×28×20 mm	145 Kč
004350.9846 stabilizátor dveří – antracit	160×28×20 mm	151 Kč

DISPENSA – tlumení SoftSTOPPro (Synchronatic) jen pro výsuv 074222.9006	cena/1 ks
004244.7001 tlumení SoftSTOPPro	426 Kč



Bezúchytkové otevírání pro Dispensa eTouch+

1 sada = motor, senzor, adaptér pro montáž senzoru
 pro šířku skříně od 300 mm
 možná dodatečná montáž

obj. číslo	cena/1 sada
002440.7001 eTouch+	5 830 Kč



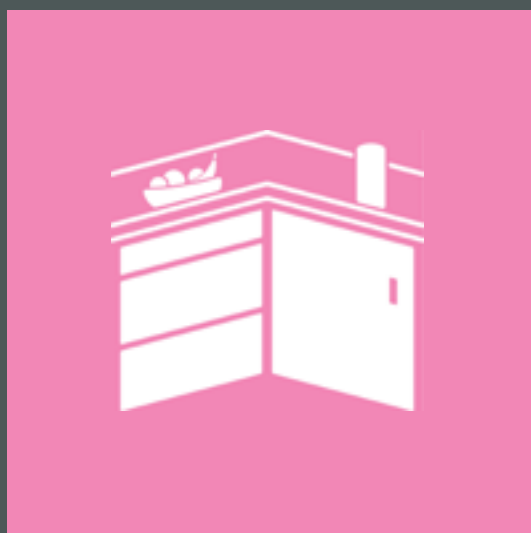
Zapuštěná montáž
s integrovaným senzorem

← Vyhazovací vzdálenost 44 mm



Montáž s adaptérem





ROHOVÉ SKŘÍNĚ

LeMans

- Plynulý a elegantní pohyb polic
- Každou z polic lze vysunout samostatně
- Police výškově polohovatelné
- Zatížení každé police: 25 kg



reddot design award



→ Ve srovnání s běžným výsuvem nabízí LeMans až o 70 % větší využití plochy

Srovnání police LeMans
s běžným výsuvem



Příklad:

1× hrnec Ø 25,0 cm
1× pánev Ø 25,0 cm
2× hrnec Ø 15, cm
2× pánev Ø 15,0 cm

Porovnání:

1.688 cm²
170 %



1× hrnec Ø 25,0 cm
1× pánev Ø 25,0 cm

981 cm²
100 %



osa + příslušenství

LeMans II



Příklad objednávky **LeMans II**: obj. číslo osy + obj. číslo sady košů s tlumením

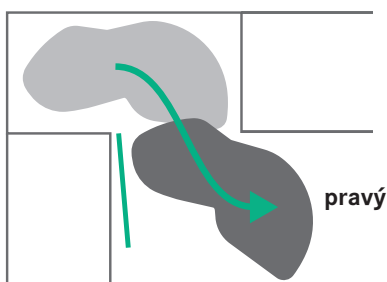
Osa + příslušenství 1 ks

POZOR – pro všechny typy LeMans II se osa objednává samostatně!

obj. číslo	osa s příslušenstvím	barva	cena/1 ks
007944.0102	600 – 750 mm	šedá	707 Kč
007944.9966	600 – 750 mm	bílá	707 Kč
007944.9846	600 – 750 mm	antracit	758 Kč
007945.9966	720 – 900 mm	bílá	754 Kč
007945.9846	720 – 900 mm	antracit	702 Kč
007943.9966	1 250 mm	bílá	1 195 Kč
007943.9846	1 250 mm	antracit	1 060 Kč

Sada košů ARENA classic šedá/šedá (RAL9006)

1 sada = koše 2 ks; tlumicí píсты SoftStoppPlus 2 ks
nosnost 1 police = 25 kg



ARENA classic
šedá/šedá



ARENA classic
chrom/bílá



ARENA style
antracit/antracit



obj. číslo	provedení	šířka dvířek	počet košů/tlumení	cena/1 sada
260342.0102	PRAVÉ	450 mm	2 ks/2 ks	7 128 Kč
260343.0102	LEVÉ	450 mm	2 ks/2 ks	7 128 Kč
260344.0102	PRAVÉ	500 mm	2 ks/2 ks	7 446 Kč
260345.0102	LEVÉ	500 mm	2 ks/2 ks	7 446 Kč
260346.0102	PRAVÉ	600 mm	2 ks/2 ks	7 815 Kč
260347.0102	LEVÉ	600 mm	2 ks/2 ks	7 815 Kč

Sada košů ARENA classic chrom/bílá

1 sada = koše 2 ks; tlumicí píсты SoftStoppPlus 2 ks
nosnost 1 police = 25 kg



obj. číslo	provedení	šířka dvířek	počet košů/tlumení	cena/1 sada
260350.0005	PRAVÉ	400 mm	2 ks/2 ks	6 782 Kč
260351.0005	LEVÉ	400 mm	2 ks/2 ks	6 782 Kč
260352.0005	PRAVÉ	450 mm	2 ks/2 ks	7 201 Kč
260353.0005	LEVÉ	450 mm	2 ks/2 ks	7 201 Kč
260354.0005	PRAVÉ	500 mm	2 ks/2 ks	7 523 Kč
260355.0005	LEVÉ	500 mm	2 ks/2 ks	7 523 Kč
260356.0005	PRAVÉ	600 mm	2 ks/2 ks	7 893 Kč
260357.0005	LEVÉ	600 mm	2 ks/2 ks	7 893 Kč

Sada košů ARENA style antracit/antracit

1 sada = koše 2 ks; tlumicí píсты SoftStoppPlus 2 ks
nosnost 1 police = 25 kg



obj. číslo	provedení	šířka dvířek	počet košů/tlumení	cena/1 sada
260362.9846	PRAVÉ	450 mm	2 ks/2 ks	7 701 Kč
260363.9846	LEVÉ	450 mm	2 ks/2 ks	7 701 Kč
260364.9846	PRAVÉ	500 mm	2 ks/2 ks	8 061 Kč
260365.9846	LEVÉ	500 mm	2 ks/2 ks	8 061 Kč
260366.9846	PRAVÉ	600 mm	2 ks/2 ks	8 505 Kč
260367.9846	LEVÉ	600 mm	2 ks/2 ks	8 505 Kč

Sada košů ARENA style chrom/bílá 1 sada=
koše 2 ks
tlumicí písky SoftStoppPlus 2 ks

nosnost 1 police = 25 kg

ARENA^{plus}
protiskluzný povrch



obj. číslo	provedení	šířka dvířek	počet košů/tlumení	cena/1 sada
260322.0005	PRAVÉ	450 mm	2 ks/2 ks	7 785 Kč
260323.0005	LEVÉ	450 mm	2 ks/2 ks	7 785 Kč
260324.0005	PRAVÉ	500 mm	2 ks/2 ks	8 107 Kč
260325.0005	LEVÉ	500 mm	2 ks/2 ks	8 107 Kč
260326.0005	PRAVÉ	600 mm	2 ks/2 ks	8 738 Kč
260327.0005	LEVÉ	600 mm	2 ks/2 ks	8 738 Kč

Sada košů ARENA pure antracit/antracit 1 sada=
koše 2 ks
tlumicí písky SoftStoppPlus 2 ks

nosnost 1 police = 25 kg

ARENA^{plus}
protiskluzný povrch



obj. číslo	provedení	šířka dvířek	počet košů/tlumení	cena/1 sada
260492.9846	PRAVÉ	450 mm	2 ks/2 ks	7 201 Kč
260493.9846	LEVÉ	450 mm	2 ks/2 ks	7 201 Kč
260496.9846	PRAVÉ	600 mm	2 ks/2 ks	7 893 Kč
260497.9846	LEVÉ	600 mm	2 ks/2 ks	7 893 Kč



MagicCorner



Výsuvný rám, SoftStop 1 ks

obj. číslo	provedení	šířka skříně	hloubka skříně	výška skříně	šířka dveří	cena/1 ks
232604.9006	PRAVÉ	860 - 971 mm	≥ 485 mm	≥ 525 mm	≥ 450 mm	7 823 Kč
232605.9006	LEVÉ	860 - 971 mm	≥ 485 mm	≥ 525 mm	≥ 450 mm	7 823 Kč
260401.9846	PRAVÉ	860 - 971 mm	≥ 485 mm	≥ 525 mm	≥ 450 mm	10 510 Kč
260402.9846	LEVÉ	860 - 971 mm	≥ 485 mm	≥ 525 mm	≥ 450 mm	10 510 Kč

Sada košů pro MagicCorner 1 sada =
koše 4 ks

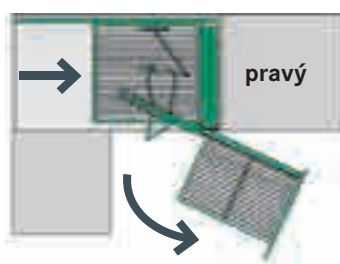
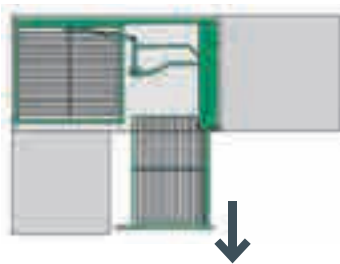
obj. číslo		cena/1 sada
006207.0005	sada celodráťených košů - chrom	4 ks 2 825 Kč
006207.0102	sada celodráťených košů - stříbrné	4 ks 1 978 Kč
260403.0005	sada košů ARENA classic - chrom/bílá	4 ks 4 024 Kč
260400.0005	sada košů ARENA style - chrom/bílá	4 ks 4 674 Kč
231258.9846	sada košů ARENA style antracit/antracit	4 ks 4 215 Kč

ARENA^{plus}
protiskuzný povrch

NOVINKA

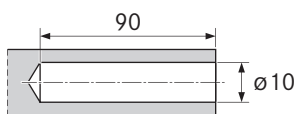
ARENA style
chrom/bílá

ARENA style
antracit



PTO (push-to-open) 1 ks

obj. číslo				cena/1 ks
272074.7035	Typ III	● 26 - 48 N	šedý	143 Kč



Adaptér PTO 1 ks

obj. číslo			cena/1 ks
272075.7035	adaptér k přišroubování	šedý	27 Kč

Karusel

¾ karusel

rozměr skřínky: 900×900 mm

Osa

obj. číslo	výška osy	cena/1 ks
250052.0005 osa	655 – 745 mm	514 Kč

Koš pro ¾ karusel

ARENA^{plus}
protiskluzný povrch

obj. číslo	koše pro rohové skřínky	rozměr koše	cena/1 ks
260553.0102	celodráťený koš – stříbrný	Ø 820 mm	2 911 Kč
260549.0005	koš ARENA classic – chrom/bílá	Ø 820 mm	3 058 Kč
260559.9846	koš ARENA style antracit/antracit	Ø 820 mm	2 854 Kč



NOVINKA



ilustrační foto

REVO 90°

Sada REVO 90° 1 sada =

přední uchycení 4 ks, středová osa 1 ks, posuvný nosič polic 1 ks, horní upevňovací rám 1 ks

šířka skříňky: 900 mm

obj. číslo		cena/1 sada
260500.0102	sada REVO 90° - stříbrná	3 784 Kč
260500.9846	sada REVO 90° - antracit	3 912 Kč

Koš pro REVO 90°

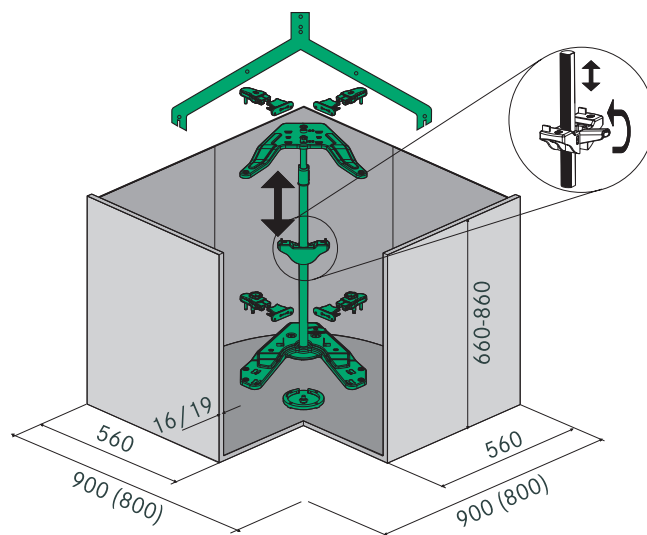
ARENA plus
protiskluzný povrch

obj. číslo		cena/1 ks
260554.0005	koš ARENA classic pro skříňku 80×80 cm - chrom/bílá	2 626 Kč
260555.0005	koš ARENA classic pro skříňku 90×90 cm - chrom/bílá	2 310 Kč
260556.9846	koš ARENA style pro skříňku 90×90 cm - antracit/antracit	2 615 Kč

ARENA classic
chrom/bílá



ARENA style
antracit/antracit



detail vsazení dvířek



SPODNÍ SKŘÍŇĚ



DISPENSA junior slim



DISPENSA junior III

- Přístup z obou stran
- Mnohostranné využití



Youboxx

COMFORT II



cleaningAGENT

Sada cleaningAGENT 1 sada =
základna 1 ks
přenosný košík s úchopem 1 ks
velké zásobníky – šedý plast 2 ks
menší zásobník – šedý plast 1 ks
příhrádkové příčky 4 ks



obj. číslo	sada cleaningAGENT	rozměry Š×H×V	cena/1 sada
025232.0102	barva šedá	298×480×480 mm	2 128 Kč



COMFORT II

Rám COMFORT II 1 sada = rám 1 ks, výsuv s tlumením 2 ks, čelní uchycení 2 ks
maximální nosnost rámu = 24 kg

obj. číslo	výsuvný rám	výška	cena/1 sada
260750.0102	LEVÝ - šedý	662 mm	2 645 Kč
260751.0102	PRAVÝ - šedý	662 mm	2 645 Kč
260756.0102	LEVÝ - šedý	630 mm	2 646 Kč
260757.0102	PRAVÝ - šedý	630 mm	2 646 Kč
260750.9846	LEVÝ - antracit	662 mm	2 686 Kč
260751.9846	PRAVÝ - antracit	662 mm	2 686 Kč
260756.9846	LEVÝ - antracit	630 mm	2 686 Kč
260757.9846	PRAVÝ - antracit	630 mm	2 686 Kč

Koše pro Comfort II

obj. číslo	rozměry Š×H×V	cena/1 ks
235027.0005	celodrátené koše - chrom	110×470×75 mm 438 Kč
235029.0005		160×470×75 mm 533 Kč
233399.0005		210×470×75 mm 483 Kč
235032.0005		320×470×75 mm 669 Kč

260767.0005	koše ARENA classic - chrom/bílá	110×470×88 mm	845 Kč
260769.0005	ARENA plus protiskluzný povrch	160×470×88 mm	918 Kč
260796.0005		210×470×88 mm	1 009 Kč
260773.0005		295×470×88 mm	1 207 Kč

260758.0005	koše ARENA style - chrom/bílá	110×470×75 mm	1 003 Kč
260760.0005	ARENA plus protiskluzný povrch	160×470×75 mm	1 036 Kč
260792.0005		210×470×75 mm	1 058 Kč
260764.0005		320×470×75 mm	1 343 Kč

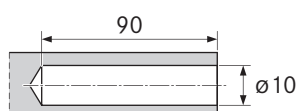
260746.9846	koše ARENA style - antracit	110×470×75 mm	836 Kč
260748.9846	ARENA plus protiskluzný povrch	160×470×75 mm	906 Kč
260784.9846		210×470×75 mm	1 006 Kč
260790.9846		320×470×75 mm	1 077 Kč

PTO (push-to-open) 1 ks

obj. číslo	Typ II	22 - 34 N	šedý	cena/1 ks
272073.7035				143 Kč

Adaptér PTO 1 ks

obj. číslo	adaptér k přišroubování	šedý	cena/1 ks
272075.7035			27 Kč



Celodrátený
chrom



ARENA classic
chrom/bílá



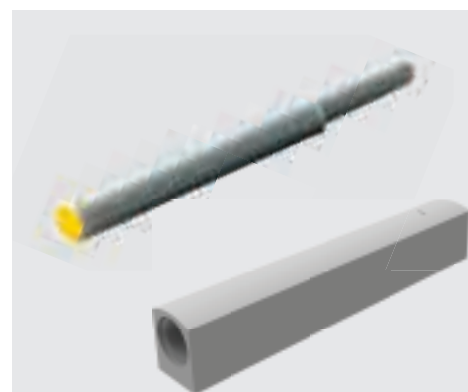
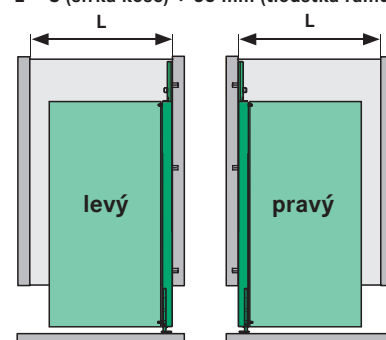
ARENA style
chrom/bílá



ARENA style
antracit



$L = \text{Š (šířka koše)} + 33 \text{ mm (tloušťka rámu)}$



Provedení classic



Výsuv 15-3D



Výsuv 15-3D, dvě police

min. vnitřní výška × šířka skříně: $\geq 540 \times \geq 112$ mm
 nosnost 1 police = 6 kg
 montáž vpravo



obj. číslo	komplet vč. plnovýsuvu s tlumením Softstopp a polic	cena/1 sada
233460.0005	chrom - classic 2 police	2 576 Kč
233460.0102	stříbrný - classic 2 police	1 630 Kč
233461.0005	chrom - style 2 police	3 357 Kč
233461.9846	antracit - style 2 police	2 255 Kč

Výsuv 15-3D, pro utěrky

min. vnitřní výška × šířka skříně: $\geq 590 \times \geq 112$ mm
 nosnost 1 police = 6 kg
 montáž vpravo

obj. číslo	komplet vč. plnovýsuvu s tlumením Softstopp a polic	cena/1 sada
233464.0005	chrom - classic 1 police + věšák pro utěrky	3 081 Kč
233464.0102	stříbrný - classic 1 police + věšák pro utěrky	2 272 Kč
233465.0005	chrom - style 1 police + věšák pro utěrky	3 411 Kč
233465.9846	antracit - style 1 police + věšák pro utěrky	2 288 Kč

Dělitko na láhve

obj. číslo	dělitko na láhve	cena/1 ks
260600.0005	chrom - classic	81 Kč

Provedení style

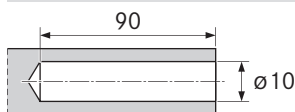
Výsuv 15-3D, pro pečící plechy

min. vnitřní výška × šířka skříně: $\geq 540 \times \geq 112$ mm
 nosnost 1 police = 6 kg
 montáž vpravo

obj. číslo	komplet vč. plnovýsuvu s tlumením Softstopp a polic	cena/1 sada
233468.0005	chrom - classic 1 police + držák na plechy	3 225 Kč
233468.0102	stříbrný - classic 1 police + držák na plechy	2 540 Kč
233469.0005	chrom - style 1 police + držák na plechy	3 215 Kč

PTO (push-to-open) 1 ks

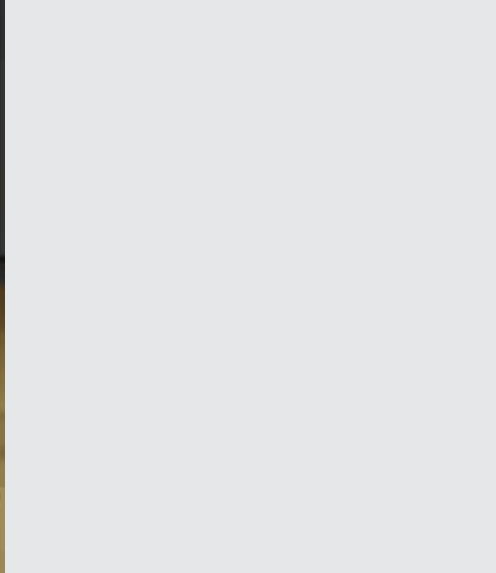
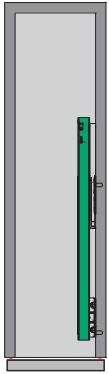
obj. číslo	Typ II	●	22 - 34 N	šedý	cena/1 ks
272073.7035					143 Kč



Adaptér PTO 1 ks

obj. číslo	adaptér k přišroubování	šedý	cena/1 ks
272075.7035			27 Kč

montáž vpravo:



DISPENSA junior III

Rám DISPENSA junior III 1 sada =
rám 1 ks
výsuv s tlumením 2 ks
příchyt 1 sada

Youboxx viz strana 35

maximální nosnost rámu = 24 kg

obj. číslo	výsuvný rám	šířka skříně	rozměry rámu H×V	cena/1 sada
005262.0102	stříbrná	300 – 450 mm	480×615 mm	2 479 Kč
005262.9846	antracit	300 – 450 mm	480×615 mm	2 601 Kč
005271.0102	stříbrná	500 – 600 mm	480×615 mm	2 807 Kč
005271.9846	antracit	500 – 600 mm	480×615 mm	2 920 Kč

Koše pro DISPENSA junior III 1 ks

obj. číslo		šířka skříně	rozměry Š×H×V	cena/1 ks
217781.0005	celodráťový koš – chrom	300 mm	250×467×110 mm	593 Kč
231573.0005		400 mm	350×467×110 mm	701 Kč
235021.0005		450 mm	400×467×110 mm	891 Kč
235023.0005		500 mm	450×467×110 mm	1 267 Kč
235025.0005		600 mm	550×467×110 mm	1 788 Kč
260146.0005	koš ARENA classic – chrom/bílá	300 mm	250×462×106 mm	935 Kč
260149.0005		400 mm	350×462×106 mm	1 037 Kč
260152.0005	ARENAplus protiskluzný povrch	450 mm	400×462×106 mm	1 172 Kč
260155.0005		500 mm	450×462×106 mm	1 578 Kč
260158.0005		600 mm	550×462×106 mm	1 698 Kč
260118.9846	koš ARENA style – antracit	300 mm	250×462×106 mm	955 Kč
260121.9846		400 mm	350×462×106 mm	1 025 Kč
260124.9846	ARENAplus protiskluzný povrch	450 mm	400×462×106 mm	1 341 Kč
260127.9846		500 mm	450×462×106 mm	1 496 Kč
260130.9846		600 mm	550×462×106 mm	1 652 Kč

Celodráťový
chrom



ARENA classic
chrom/bílá



ARENA style
antracit



DISPENSA junior slim

Rám DISPENSA junior slim 1 sada =
rám 1 ks
výsuv s tlumením 2 ks
příchyt 1 sada

Youboxx viz strana 35

NOVINKA

maximální nosnost rámu = 24 kg

obj. číslo	výsuvný rám	šířka skříně	rozměry rámu H×V	cena/1 sada
005450.0102	stříbrná	150 – 400 mm	490×640 – 728	2 320 Kč
005450.9846	antracit	150 – 400 mm	490×640 – 728	2 401 Kč
005455.0102	stříbrná	150 – 400 mm	490×695 – 783	2 375 Kč
005455.9846	antracit	150 – 400 mm	490×695 – 783	2 507 Kč

Koše pro DISPENSA junior slim 1 ks

obj. číslo		šířka skříně	rozměry Š×H×V	cena/1 ks
217781.0102	celodrátkový koš – stříbrný	300 mm	250×467×110 mm	351 Kč
231573.0102		400 mm	350×467×110 mm	400 Kč
001975.0005	celodrátkový koš – chrom	250 mm	200×462×110 mm	612 Kč
217781.0005		300 mm	250×467×110 mm	593 Kč
231573.0005		400 mm	350×467×110 mm	701 Kč

260182.0005	koš ARENA classic – chrom/bílá	150 mm	100×462×106 mm	1 108 Kč
235420.0005		200 mm	150×462×106 mm	1 066 Kč
235419.0005		250 mm	200×463×106 mm	1 019 Kč
260146.0005	ARENAplus protiskluzný povrch	300 mm	250×462×106 mm	935 Kč
260149.0005		400 mm	350×462×106 mm	1 037 Kč

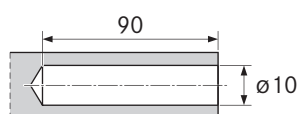
260176.9846	koš ARENA style – antracit	150 mm	100×462×106 mm	969 Kč
260193.9846		200 mm	150×462×106 mm	1 082 Kč
260118.9846	ARENAplus protiskluzný povrch	300 mm	250×462×106 mm	955 Kč
260121.9846		400 mm	350×462×106 mm	1 025 Kč

Příchyt pro šířku skříně 150 mm 1 sada = horní a spodní příchyt

obj. číslo			cena/1 sada
005454.0102	příchyt	stříbrný	449 Kč
005454.9846	příchyt	antracit	464 Kč

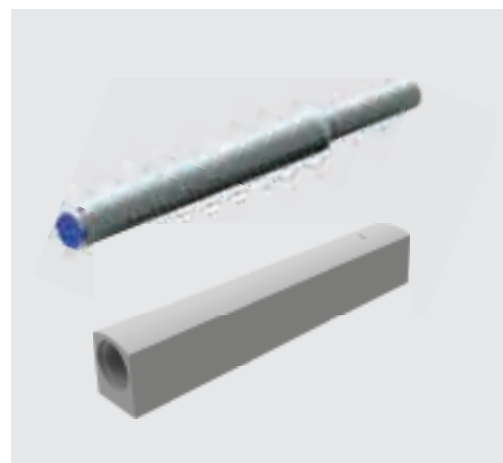
PTO (push-to-open) 1 ks

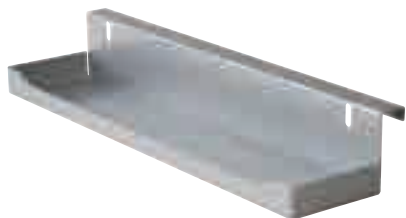
obj. číslo				cena/1 ks
272074.7035	Typ III	● 26 – 48 N	šedý	143 Kč



Adaptér PTO 1 ks

obj. číslo			cena/1 ks
272075.7035	adaptér k přišroubování	šedý	27 Kč





Přihrádka na dózy na koření pro COMFORT II

Přihrádka na dózy 1 ks

obj. číslo		rozměry Š×H×V	cena/1 ks
015277.0102	stříbrná	479×133×76 mm	681 Kč
015277.9846	antracit	479×133×76 mm	706 Kč



Přihrádka na dózy na koření pro DISPENSA, DISPENSA Junior III

Přihrádka na dózy 1 ks

obj. číslo		rozměry Š×H×V	cena/1 ks
235227.0102	stříbrná	465×85×33,5 mm	601 Kč
235327.9846	antracit	465×85×33,5 mm	642 Kč



Ilustrační foto – kořenky nejsou součástí

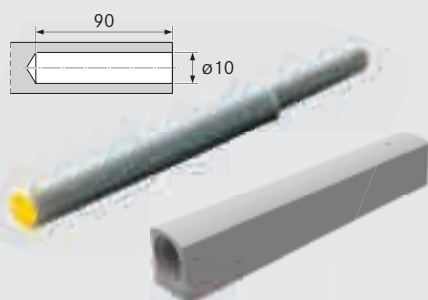
TopFlex



Výsuv TopFlex pro pracovní desku

s pevným čílkem, samonosný, sada **bez** desky,
hloubka korpusu: min. 500 mm
délka výsuvu: 810 mm
nosnost: max. 30 kg

obj. číslo		pro sílu desky	pro šířku korpusu	cena/1 sada
005238.0102	výsuv TopFlex	15 – 19 mm	450 – 900 mm	3 892 Kč



PTO (push-to-open) 1 ks

obj. číslo				cena/1 ks
272073.7035	Typ II	● 22 – 34 N	šedý	143 Kč

Adaptér PTO 1 ks

obj. číslo			cena/1 ks
272075.7035	adaptér k přišroubování	šedý	27 Kč

Youboxx

pro: DISPENSA,
DISPENSA junior III
DISPENSA junior slim

YouboX_x sada 1 =
nádoby 2 × 1,0 litru
1 × 2,1 litru
víčko 2 ks
držák nožů 1 ks
příčný profil 2 ks

YouboX_x sada 3 =
nádoby 2 × 1,0 litru
2 × 2,1 litru
víčko 2 ks
dělicí příčka 1 ks
příčný profil 2 ks

sada 1



sada 3



obj. číslo		cena/1 sada
005273.0102	YouboX _x sada 1 - bílá	2 197 Kč
005273.9846	YouboX _x sada 1 - antracit	2 325 Kč
005275.0102	YouboX _x sada 3 - bílá	1 712 Kč
005275.9846	YouboX _x sada 3 - antracit	1 807 Kč

Youboxx pro: TANDEM II, TANDEM side

YouboX_x

sada 1 = nádoby: 1×2,1 litru, dělicí příčka 1 ks, příčný profil 1 ks

sada 4 = nádoby: 2×1,0 litru, víčko 2 ks, příčný profil 1 ks

sada 13 = nádoby: 2×2,0 litru, víčko 2 ks, příčný profil 1 ks

sada 7 = nádoby: 1×2,1 litru, 1×1,0 litru, víčko 1 ks, dělicí příčka 1 ks, příčný profil 1 ks

sada 12 = nádoby: 1×2,0 litru, 2×1,0 litru, víčko 3 ks, příčný profil 1 ks

obj. číslo		šířka skříně	cena/1 sada
261121.0102	YouboX _x sada 13 - bílá	450 mm	601 Kč
261120.0102	YouboX _x sada 12 - bílá	600 mm	1 262 Kč
261109.9846	YouboX _x sada 1 - antracit	450 mm	1 020 Kč
261112.9846	YouboX _x sada 4 - antracit	450 mm	1 207 Kč
261121.9846	YouboX _x sada 13 - antracit	450 mm	1 324 Kč
261115.9846	YouboX _x sada 7 - antracit	600 mm	1 292 Kč
261120.9846	YouboX _x sada 12 - antracit	600 mm	1 546 Kč



sada 1



ilustrační barevné provedení

sada 4



ilustrační barevné provedení

sada 13



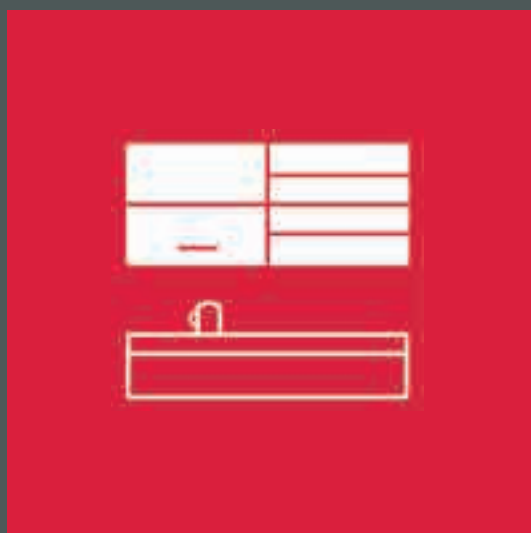
sada 7



ilustrační barevné provedení

sada 12





HORNÍ SKŘÍŇĚ

iMove

- Lepší dostupnost do horních skříněk
- Snadná obsluha
- Rychlý přístup
- Jednoduchá dodatečná montáž
- Elegantní pohyb
- Zaplněné dno skřínky nebrání pohybu

FREEspace

- Kompaktní, přesto silný
- Jednoduchá montáž
- Nadčasový design





reddot design award
winner 2019

interzum

Award

2019

FREEspace

SNADNÁ MONTÁŽ NA KORPUS:
JEN JEDNÍM VRUTEM

Zaručeně ve správné pozici:

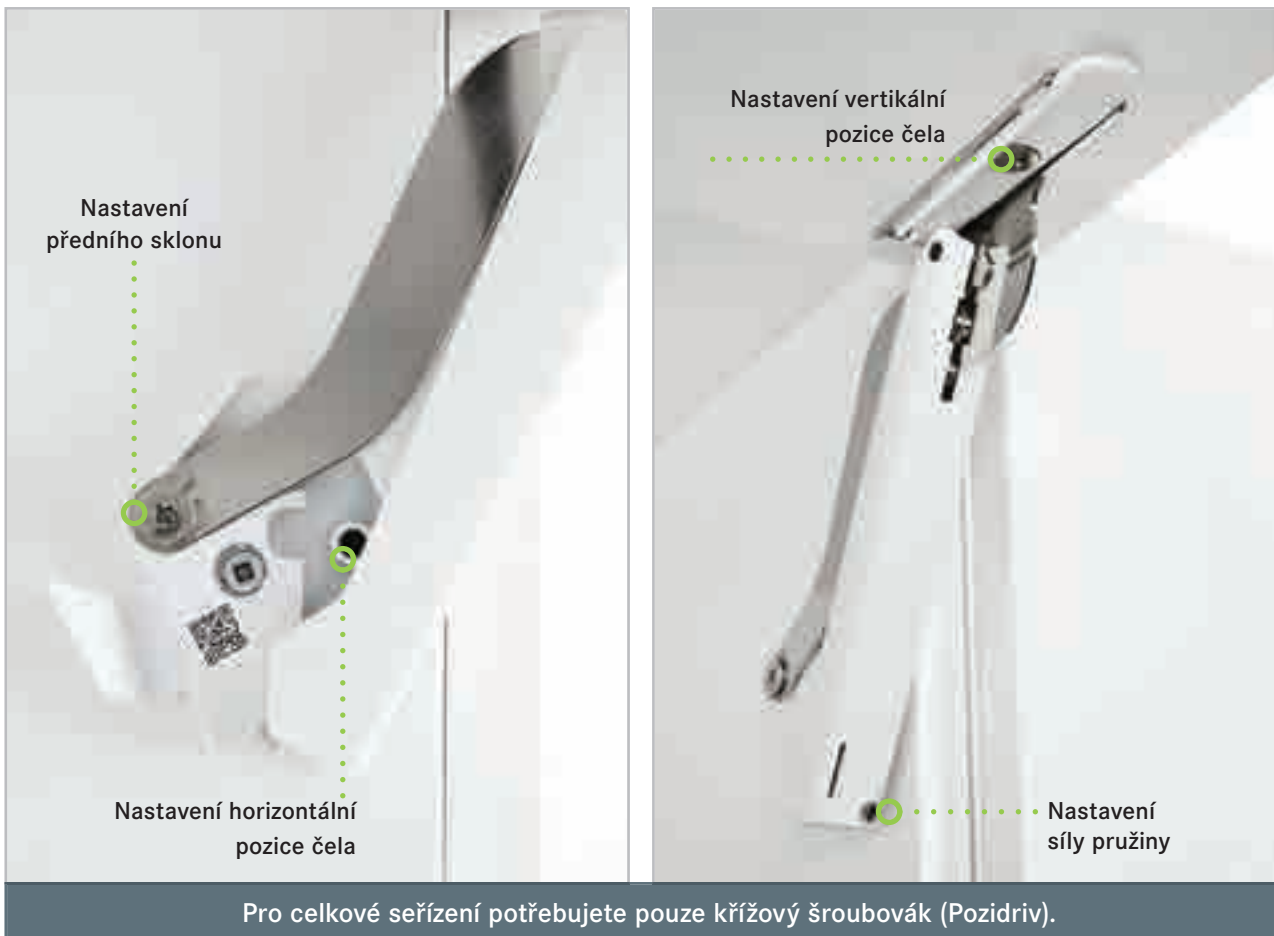
Díky pozičním čepům lze kování přesně nasadit na bok skříňky.

Stačí zašroubovat předmontovaný vrut – hotovo!

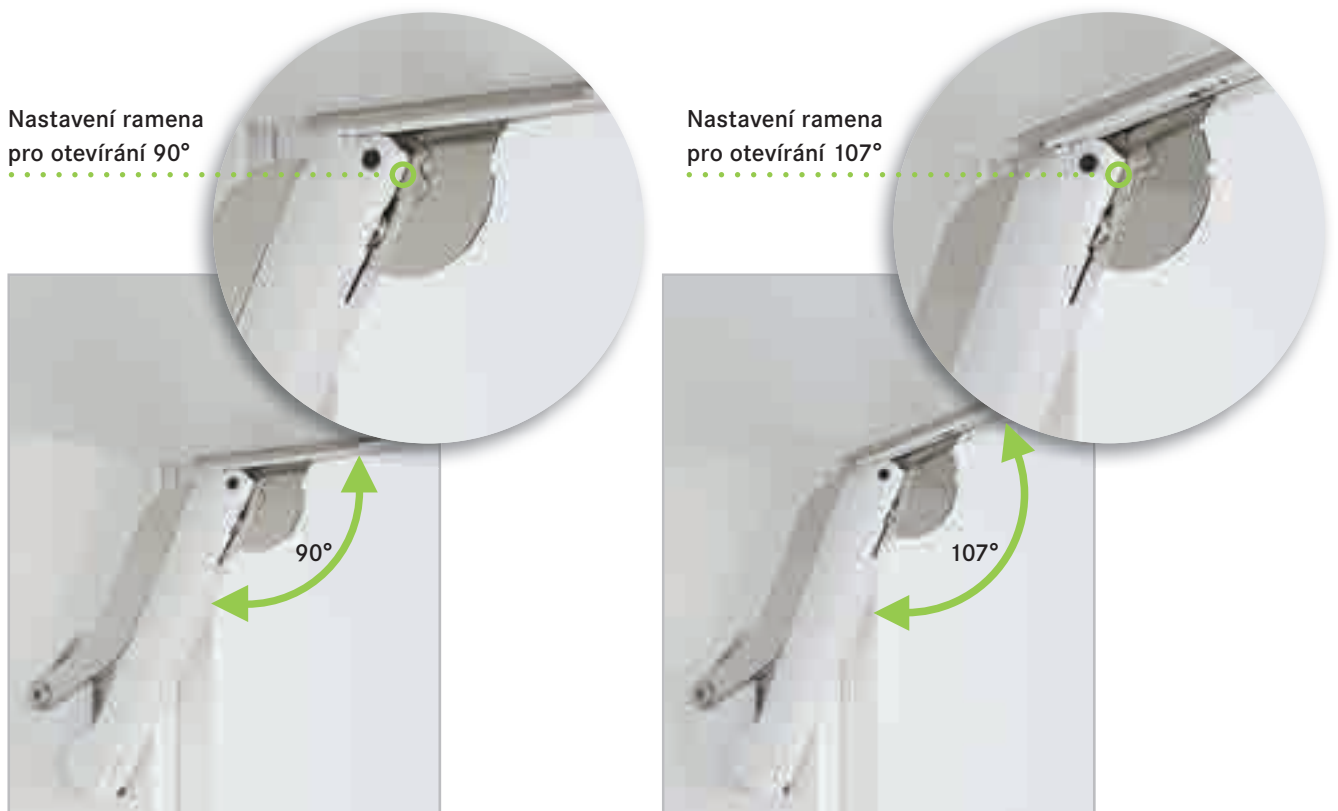
SNADNÁ MONTÁŽ NA ČELO:
BEZ POUŽITÍ NÁSTROJE POMOCÍ CLICKFIXX.



JEDNODUCHÉ SEŘÍZENÍ



INTEGROVANÝ OMEZOVAČ ÚHLU OTEVŘENÍ



FREEspace

NOVINKA
Sada FREEspace

kování levé 1 ks, kování pravé 1 ks, čelní úchyt s vruty 2 ks

obj. číslo	provedení	barva	cena/1 sada
272234.9966	Typ B	bílá	729 Kč
272234.7035	Typ B	šedá	729 Kč
272234.7500	Typ B	antracit	551 Kč
272235.9966	Typ C	bílá	551 Kč
272235.7035	Typ C	šedá	729 Kč
272235.7500	Typ C	antracit	551 Kč
272236.9966	Typ D	bílá	587 Kč
272236.7035	Typ D	šedá	812 Kč
272236.7500	Typ D	antracit	587 Kč
272237.9966	Typ E	bílá	587 Kč
272237.7035	Typ E	šedá	812 Kč
272237.7500	Typ E	antracit	587 Kč
272238.9966	Typ F	bílá	812 Kč
272238.7035	Typ F	šedá	812 Kč
272238.7500	Typ F	antracit	587 Kč
272257.9005	Typ B	černá	729 Kč
272258.9005	Typ C	černá	729 Kč
272259.9005	Typ D	černá	812 Kč
272260.9005	Typ E	černá	812 Kč
272261.9005	Typ F	černá	812 Kč

Vrtací šablona

obj. číslo		cena/1 ks
272254.0000	Vrtací šablona – pro bok skříňky a pro čelo	394 Kč

Pro výpočet hmotnosti čela použijte on-line konfigurátor:
www.kesseboehmer.cz/technicka-podpora.html



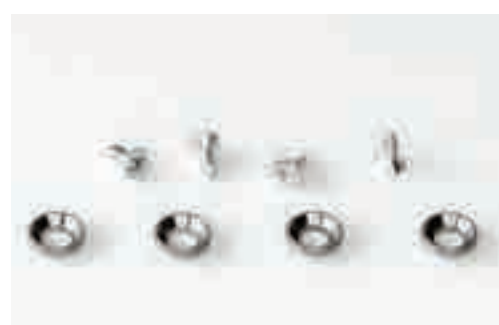
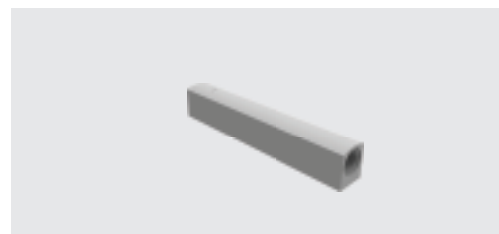


FREEspace

Sada FREEspace PTO-PUSH

kování levé 1 ks, kování pravé 1 ks, čelní úchyt s vruty 2 ks, PTO-PUSH 1 ks

obj. číslo	provedení	barva	cena/1 sada
272243.9966	Typ B PTO-PUSH	bílá	837 Kč
272243.7035	Typ B PTO-PUSH	šedá	837 Kč
272243.7500	Typ B PTO-PUSH	antracit	837 Kč
272244.9966	Typ C PTO-PUSH	bílá	585 Kč
272244.7035	Typ C PTO-PUSH	šedá	837 Kč
272244.7500	Typ C PTO-PUSH	antracit	585 Kč
272245.9966	Typ D PTO-PUSH	bílá	861 Kč
272245.7035	Typ D PTO-PUSH	šedá	861 Kč
272245.7500	Typ D PTO-PUSH	antracit	621 Kč
272246.9966	Typ E PTO-PUSH	bílá	861 Kč
272246.7035	Typ E PTO-PUSH	šedá	861 Kč
272246.7500	Typ E PTO-PUSH	antracit	861 Kč
272266.9005	Typ B PTO-PUSH	černá	837 Kč
272267.9005	Typ C PTO-PUSH	černá	837 Kč
272268.9005	Typ D PTO-PUSH	černá	861 Kč
272269.9005	Typ E PTO-PUSH	černá	861 Kč



obj. číslo	cena/1 ks
272075.7035 adaptér pro PTO-PUSH k přišroubování - šedý	27 Kč

Upevňovací vruty pro ALU rámečky pro FREEspace i FREEspace PTO
samořezné vruty 4 ks, podložky 4 ks

obj. číslo	cena/1 sada
272251.0007 Upevňovací vruty pro ALU rámečky	133 Kč

Výklop DUO

Sada DUO 1 sada =
výklop DUO 1 ks
příchyt na korpus 1 ks
příchyt na dvířka 1 ks

obj. číslo	cena/1 sada
271691.0006 sada DUO pro dřevěná dvířka	158 Kč

obj. číslo	cena/1 ks
270119.0006 příchyt na ALU rámeček	17 Kč



FREEfold

Sada FREEfold 1 sada =
kování FREEfold (pravé a levé)
čelní úchyty 2 ks



obj. číslo	hmotnost čela	cena/1 sada
271874.0006 650 – 730 mm	3,9 – 8,3 kg	1 896 Kč
271875.0006 650 – 730 mm	5,8 – 12,2 kg	1 902 Kč
271879.0006 710 – 790 mm	5,3 – 11,1 kg	1 913 Kč
271880.0006 710 – 790 mm	8,7 – 18,0 kg	2 057 Kč

Sada krytů 1 sada =
sada krytů (pravý a levý)

obj. číslo	cena/1 sada
271786.7035 sada krytů (pravý a levý) – barva šedá	100 Kč
271786.9966 sada krytů (pravý a levý) – barva bílá	100 Kč

Adaptér 1 sada = 2 ks

obj. číslo	cena/1 sada
271851.0006 pro ALU profily 20 mm – poniklovaný	1 sada = 2 ks 175 Kč

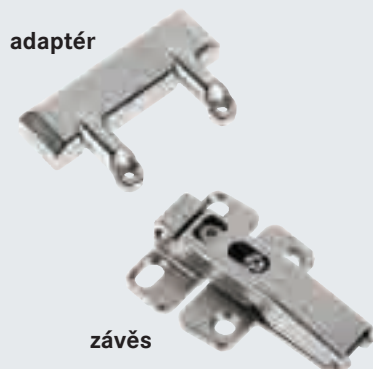
Středový závěs 1 ks

obj. číslo	cena/1 ks
271559.0006 potřebné min. 2 kusy, nikl	1 ks 182 Kč

Pro výpočet hmotnosti čela použijte on-line konfigurator:
www.kesseboehmer.cz/technicka-podpora.html



adaptér



závěs

FREEflap

Sada FREEflap 1 sada =
kování FREEflap (pravé a levé)
kryty kování (pravý a levý) 2 ks
čelní úchyty 2 ks



obj. číslo	provedení	barva	cena/1 sada
271661.7035	FREEflap mini - A	světle šedá	690 Kč
271661.9966	FREEflap mini - A	bílá	690 Kč
271662.7035	FREEflap mini - B	světle šedá	696 Kč
271662.9966	FREEflap mini - B	bílá	696 Kč
271663.7035	FREEflap mini - C	světle šedá	702 Kč
271663.9966	FREEflap mini - C	bílá	702 Kč
271664.7035	FREEflap forte - D	světle šedá	969 Kč
271664.9966	FREEflap forte - D	bílá	969 Kč
271665.7035	FREEflap forte - E	světle šedá	985 Kč
271665.9966	FREEflap forte - E	bílá	985 Kč
271666.7035	FREEflap forte - F	světle šedá	1 066 Kč
271666.9966	FREEflap forte - F	bílá	1 066 Kč
271667.7035	FREEflap forte - G	světle šedá	1 077 Kč
271667.9966	FREEflap forte - G	bílá	1 077 Kč

Adaptér

obj. číslo	cena/1 sada
271687.0006 pro ALU profily 20 mm - poniklovaný	141 Kč



Pro výpočet hmotnosti čela použijte on-line konfigurátor:
www.kesseboehmer.cz/technicka-podpora.html



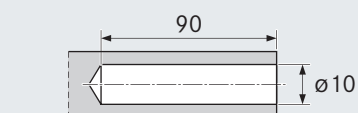
PTO push-to-open

PTO (push-to-open) 1 ks

obj. číslo					cena/1 ks
272072.7035	Typ I	●	17 – 23 N	šedý	143 Kč
272073.7035	Typ II	●	22 – 34 N	šedý	143 Kč
272074.7035	Typ III	●	26 – 48 N	šedý	143 Kč

Adaptér PTO 1 ks

obj. číslo			cena/1 ks
272075.7035	adaptér k přišroubování	šedý	27 Kč



Typ I
272072 7035



Typ II
272073 7035



Typ III
272074 7035

	Typ I 272072 7035	Typ II 272073 7035	Typ III 272074 7035
FREE flap	●	●	●
FREE fold pto	●		
Výsuv 15-3D	●	●	
DISPENSA junior slim			●
cookingAGENT			●
COMFORT I			●
COMFORT II		●	
TopFlex		●	
MagicCorner			●
TANDEM			●
TANDEM side	●		
CONVOY Premio		●	

iMOVE



Sklopný mechanismus iMOVE s tlumením 1 sada vč. spojovacího materiálu =
vrut 4,5×50 mm 8 ks
vrtací šablona 1 ks

JEDNOPOLICOVÝ
celková nosnost = 8 kg

obj. číslo	šířka skříně	světlá šířka skříně	rozměry Š×H×V	cena/1 sada
barva stříbrná, šedé dno				
021702.0102	600 mm	562 - 568 mm	565×267×380 mm	5 367 Kč
021706.0102	900 mm	862 - 868 mm	865×267×380 mm	5 560 Kč
barva antracit				
021702.9846	600 mm	562 - 568 mm	565×267×380 mm	5 353 Kč
021706.9846	900 mm	862 - 868 mm	865×267×380 mm	5 615 Kč

DVOUPOLICOVÝ
celková nosnost = 8 kg

obj. číslo	šířka skříně	světlá šířka skříně	rozměry Š×H×V	cena/1 sada
barva stříbrná, šedé dno				
021712.0102	600 mm	562 - 568 mm	565×267×565 mm	6 753 Kč
barva antracit				
021712.9846	600 mm	562 - 568 mm	565×267×565 mm	6 817 Kč





VYBAVENÍ ZÁSUVK



SpaceFlexx

- Flexibilní přepážky nesttex® se přizpůsobí obsahu
- Co vložíte, drží na svém místě
- Vše je uspořádané a ihned k nalezení
- Transparentní materiál nesttex® pro maximální přehlednost



#TSCHÜSS CHAOS

[spaceflexx]
CLEVER STORAGE

FineLine LiniQ

- Mnohostranné využití, pro zásuvky i do polic
- Variabilita sestav
- Elegance dřeva, precizní zpracování
- Více barevných variant



NOVINKA

FineLine LiniQ

dub světlý
0369jasan černý
0368

VARIABILITA VKLÁDÁNÍ FUNKČNÍCH PRVKŮ

**F = místo pro vložení funkčního prvku**

Příklad: 009204.0369 (Příborová vložka pro šířku 1 000 - 1 200 mm)

FineLine LiniQ

obj. číslo	FUNKČNÍ PRVEK:	rozměry Š×H×V	cena/ks
	Univerzální vložka	150×472×43 mm	
009200.0369	dub světlý		749 Kč
009200.0368	jasan černý		679 Kč
	Příborová vložka	260–460*×472×43 mm *minimální-maximální šířka zásuvky	
009201.0369	dub světlý		1 812 Kč
009201.0368	jasan černý		1 797 Kč
	Příborová vložka s univerzální vložkou	385–610*×472×43 mm *minimální-maximální šířka zásuvky	
009202.0369	dub světlý		2 095 Kč
009202.0368	jasan černý		2 099 Kč
	Příborová vložka s univerzální vložkou	580–935*×472×43 mm *minimální-maximální šířka zásuvky	
009203.0369	dub světlý		3 044 Kč
009203.0368	jasan černý		2 983 Kč
	Příborová vložka s univerzální vložkou	900–1250*×472×43 mm *minimální-maximální šířka zásuvky	
009204.0369	dub světlý		4 007 Kč
009204.0368	jasan černý		3 880 Kč



pro šířku skříně 300 mm



pro šířku skříně 400–450 mm



pro šířku skříně 500–600 mm



pro šířku skříně 800–900 mm



pro šířku skříně 1000–1200 mm

F = možnosti kombinací
funkčních prvků

FineLine LiniQ

obj. číslo FUNKČNÍ PRVEK: rozměry Š×H×V cena/ks



Křížová vložka 137×472×37,5 mm

009205.0369 dub světlý 477 Kč

009205.0368 jasan černý 491 Kč



Podložka pod kořenky sešíkmená

137 x 472 x 26 mm

009168.0369 dub světlý 532 Kč

009168.0368 jasan černý 532 Kč



Držák pro nože

137 x 472 x 26 mm

009169.0369 dub světlý 1 228 Kč

009169.0368 jasan černý 1 129 Kč



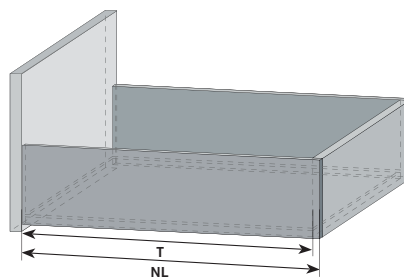
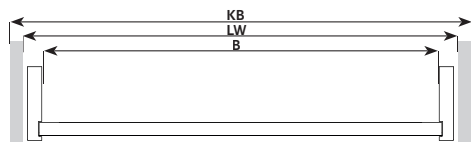
Držák pro fólie se dvěma hliníkovými víky

137 x 472 x 45 mm

009210.0369 dub světlý 891 Kč

009210.0368 jasan černý 871 Kč

DOPORUČENÉ ZÁSUVKY:



BLUM

TANDEMBOX

LEGRABOX

VIOARO

GRASS

NOVA PRO*

DWD-XP

HETTICH

AVANTECH

ARCITECH

B LW-84 mm

LW-44 mm

LW-44 mm

LW-66 mm

LW-82 mm

LW-40 mm

KB-122 mm

T NL-28 mm

NL-28 mm

NL-28 mm

NL-21 mm

NL-28 mm

NL-28 mm

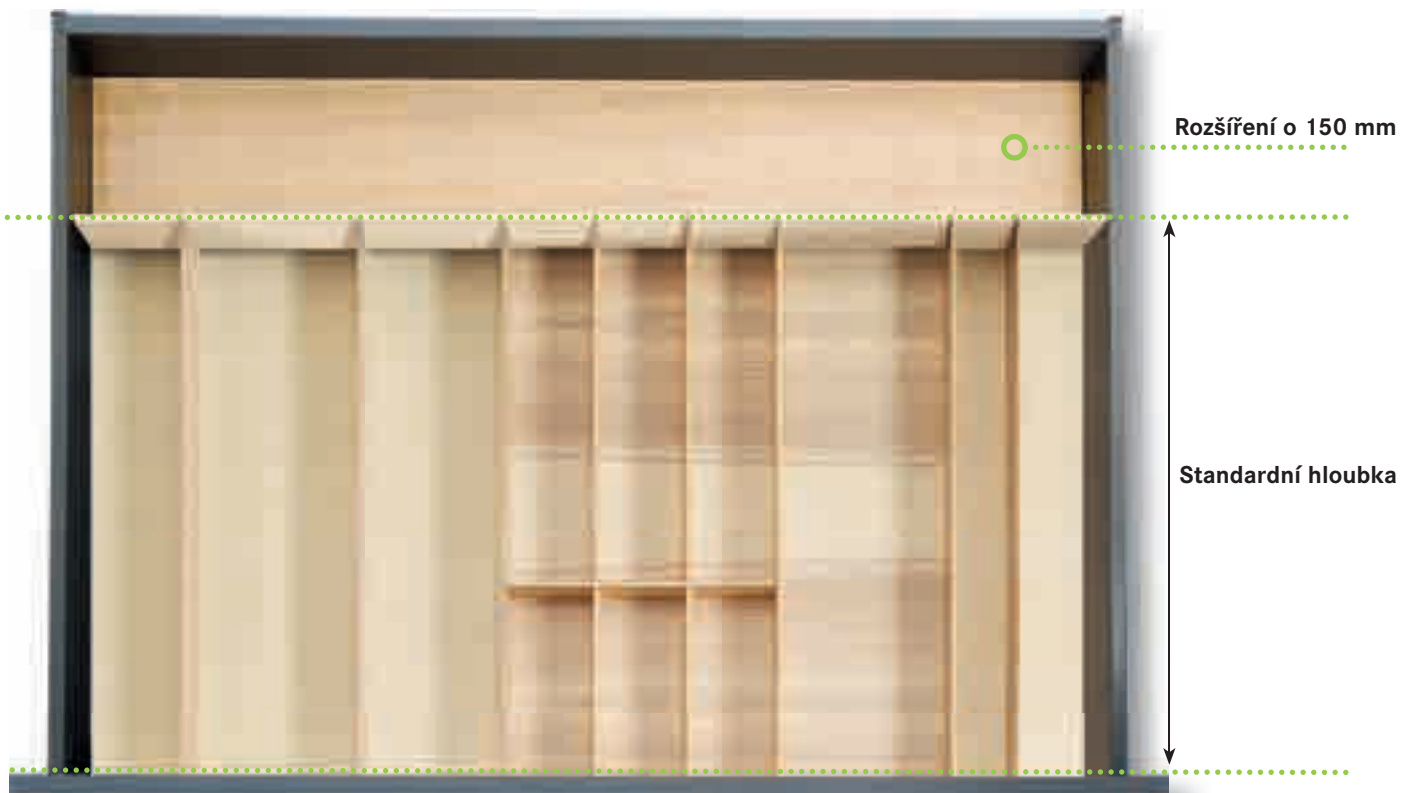
NL-28 mm

LW = světlá šířka korpusu | NL = jmenovitá délka zásuvky | KB = celková šířka korpusu

* Nutná vymežovací lišta 7 mm

FineLine LiniQ

obj. číslo		rozměry Š×H×V	cena/ks
	Vymezovací vložka pro GRASS Nova Pro pro šířku skříně 600 mm	600×7×49 mm	
009208.0369	dub světlý		384 Kč
009208.0368	jasan černý		351 Kč
	Vymezovací vložka pro GRASS Nova Pro pro šířku skříně 1 200 mm	1 200×7×49 mm	
009209.0369	dub světlý		680 Kč
009209.0368	jasan černý		615 Kč



obj. číslo	barva	rozměry Š×H×V	cena/ks
	Vymezovací vložka pro šířku skříně do 600 mm pro hloubku zásuvky větší než 500 mm	600 x 150 x 49 mm	
009206.0369	dub světlý		704 Kč
009206.0368	jasan černý		712 Kč
	Vymezovací vložka pro šířku skříně do 1 200 mm	1200 x 150 x 49 mm	
009207.0369	dub světlý		1 312 Kč
009207.0368	jasan černý		1 325 Kč



FineLine LiniQ

obj. číslo rozměry Š×H×V cena/ks



Dřevěný box s úchopy

236×472×120 mm

009171.0369 dub světlý 2 441 Kč

009171.0368 jasan černý 2 258 Kč



Dřevěný box s úchopy

236×236×120 mm

009172.0369 dub světlý 1 551 Kč

009172.0368 jasan černý 1 427 Kč



Dělicí vložka s úchopy
pro box s úchopy

225×99×102 mm

009195.9844 grafit černý 410 Kč



Držák na talíře
nastavitelný

340×180×191 mm

009197.0369 dub světlý 1 099 Kč

009197.0368 jasan černý 1 099 Kč



SpaceFlexx

NOVINKA

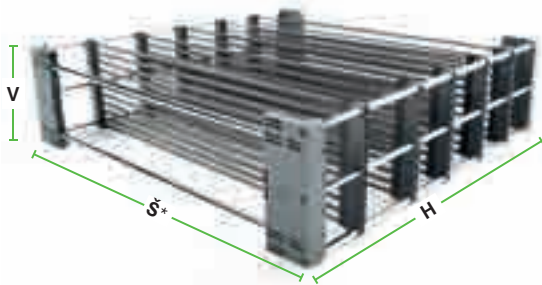
Flexibilní organizér do kuchyňských zásuvek

sada = 1 rám

5 flexibilních přepážek nesttex®

obj. číslo	barva	rozměry Š*×H×V	cena/1 sada
005360.0005	chrom mat	472/520 × 472 × 130 mm	1 857 Kč

*Pro optimální přizpůsobení zásuvce lze SpaceFlexx zvolit v šířce 472 nebo 520 mm.



UNIVERZÁLNÍ. Organizér SpaceFlexx je vhodný pro zásuvky od šířky 60 cm.

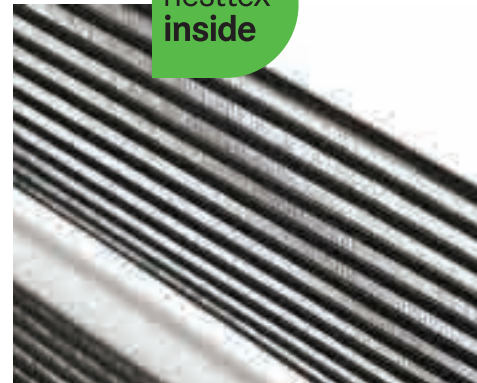
NOVÝ FLEXIBILNÍ ORGANIZÉR s elastickou tkaninou nesttex® Vám umožní zbavit se nepořádku v zásuvkách.



- Flexibilní přepážky nesttex® se přizpůsobí obsahu.
- Co vložíte, drží na svém místě.
- Vše je uspořádané a ihned k nalezení.
- Transparentní materiál nesttex® pro maximální přehlednost.

Flexibilní přepážky nesttex® jsou vyrobeny ze speciální hightech tkaniny „made in Germany“. Tkaninu lze vyjmout a vyprat v pračce na 30 °C.

nesttex®
inside



bez organizéru SpaceFlexx®



s organizérem SpaceFlexx®

YouK

NOVINKA

Rámové nosiče polic 1 ks

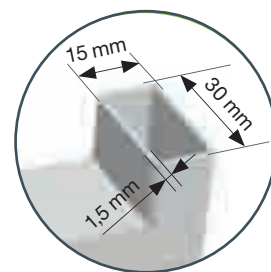
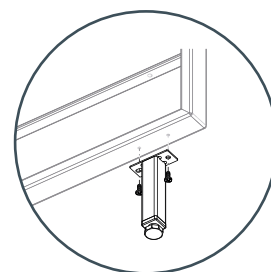
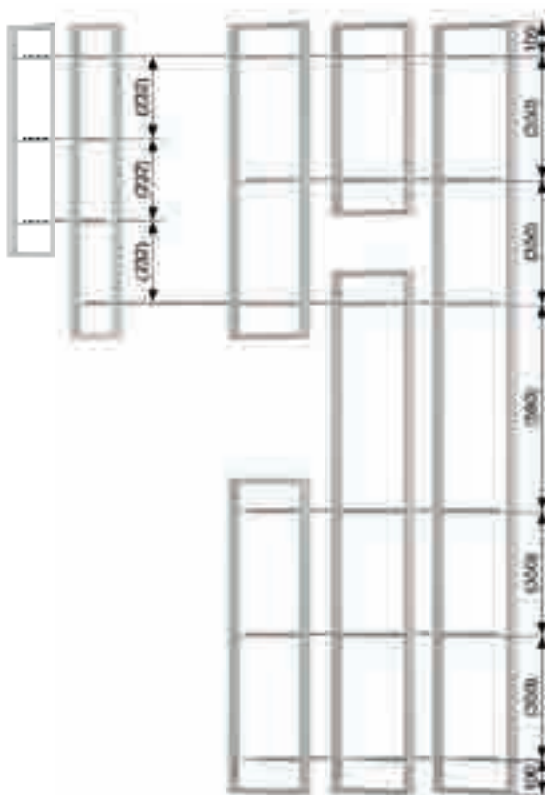
obj. číslo	barva	rozměry H×V	cena/1 ks
236750.9873	černá	320×550 mm	1 297 Kč
236754.9873	černá	320×905 mm	1 664 Kč
236758.9873	černá	320×1 500 mm	1 977 Kč
236762.9873	černá	320×2 210 mm	2 656 Kč
236746.9873	černá	200×668 mm	1 409 Kč
236748.9873	černá	200×905 mm	1 674 Kč

Stavitelná noha 1 ks

obj. číslo	barva	výška	cena/1 ks
237023.9873	černá	100 mm	300 Kč



Uchycení police - ilustrační barevné provedení



Podpěry polic

Stavitelná podpěra police sada = 2 ks

obj. číslo	barva	cena/1 sada
670115.0003	chrom mat	580 Kč
670115.0004	chrom lesk	641 Kč



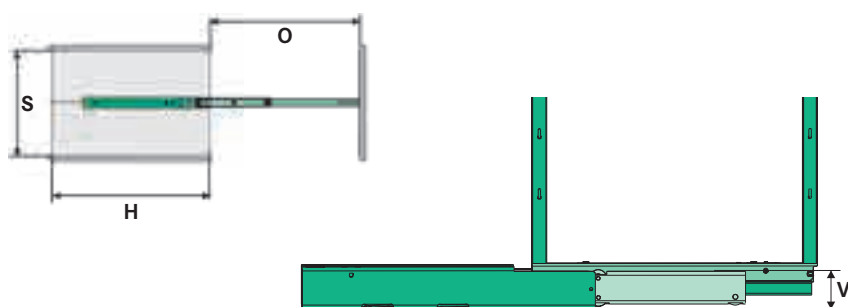
Linero MosaiQ



Vyžádejte si brožuru závěsného programu Linero MosaiQ
nebo si ji stáhněte na www.kesseboehmer.cz

DISPENSA

Plnovýsuv s nízkou montážní výškou



Světlá výška skříně:

- a) 900 – 1 300 mm
- b) 1 200 – 1 600 mm
- c) 1 800 – 2 200 mm
- d) 1 900 – 2 300 mm

Výška rámu = světlá výška skříně - 55 mm

V = výška spodního vedení: 35 mm

S = světlá šířka skříně: ≥ 212 mmH = světlá hloubka skříně: ≥ 500 mm

O = plné otevření: 470 mm

Nosnost: ≤ 100 kg

DISPENSA

Částečný výsuv

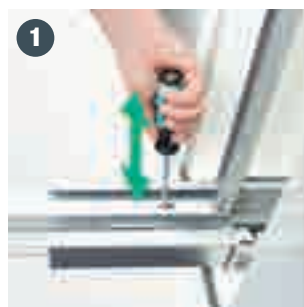
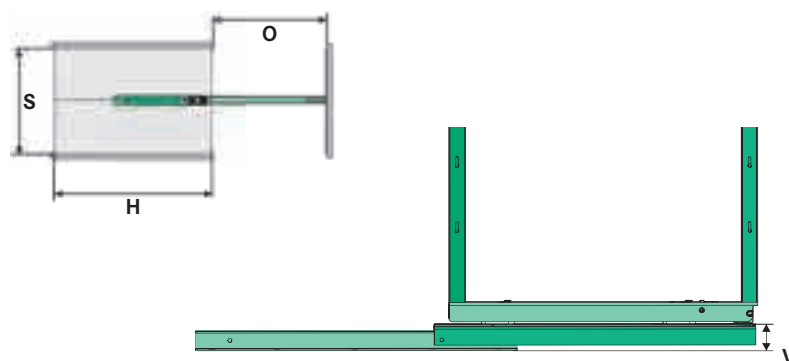
DISPENSA Výsuv pro 150 mm

Výška rámu = světlá výška skříně - 55 mm

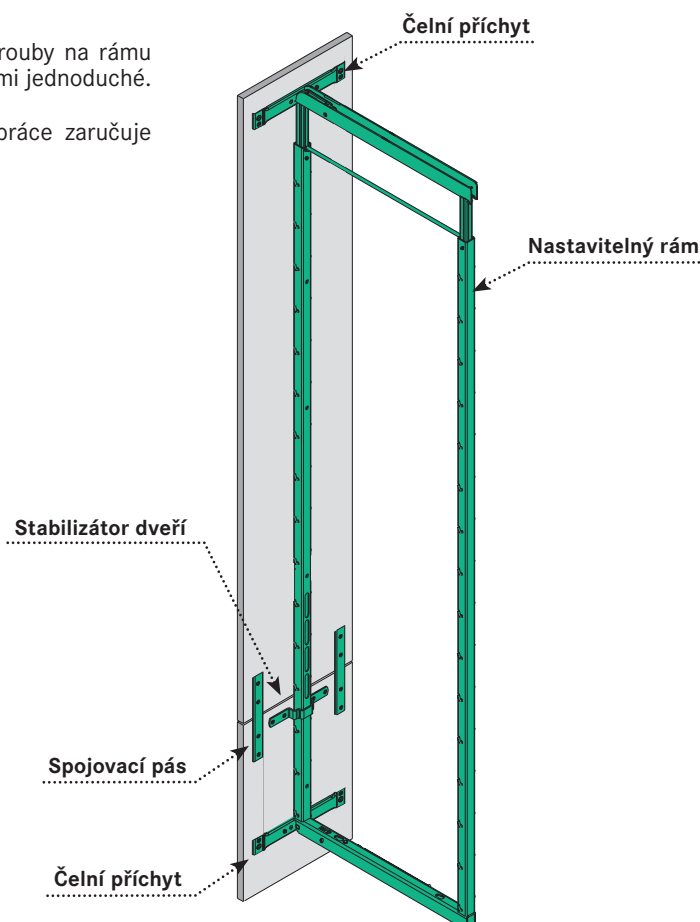
V = výška spodního vedení: 43 mm

S = světlá šířka skříně: ≥ 112 mmH = světlá hloubka skříně: ≥ 500 mm

O = plné otevření: 370 mm

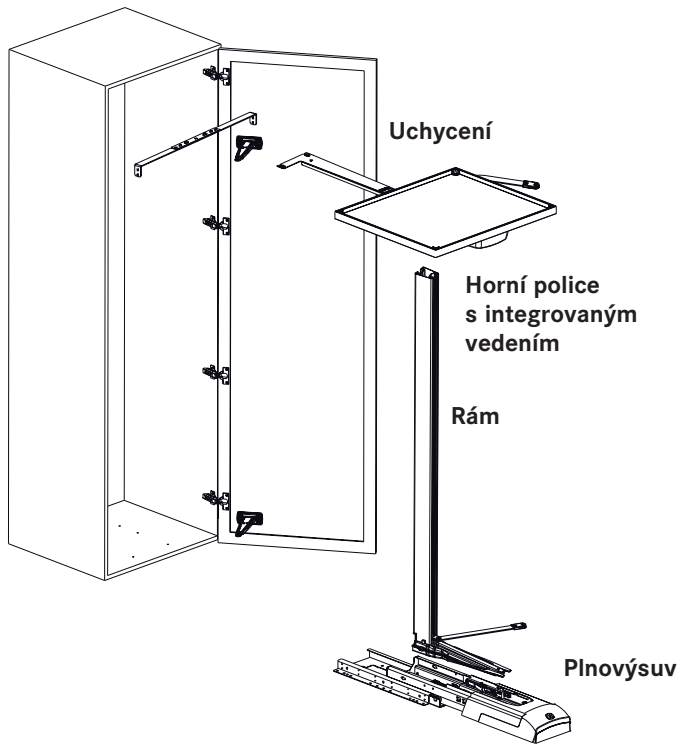
Nosnost: ≤ 100 kg

Seřízení se provede dvěma šrouby na rámu nahoře a dvěma dole - seřízení je velmi jednoduché. Potřebné nářadí: křížový šroubovák. Okamžitá vizuální kontrola během práce zaručuje rychlost a preciznost seřízení skříně.

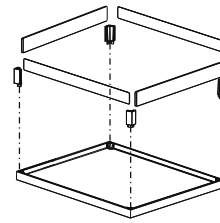


CONVOY Premio

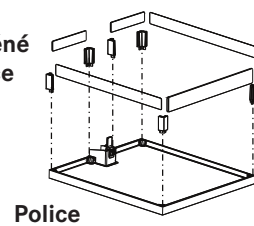
Na dveře doporučujeme vynášecí závěsy.



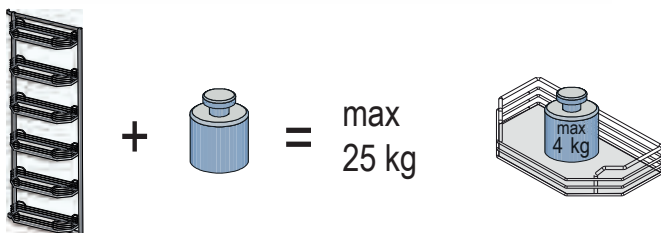
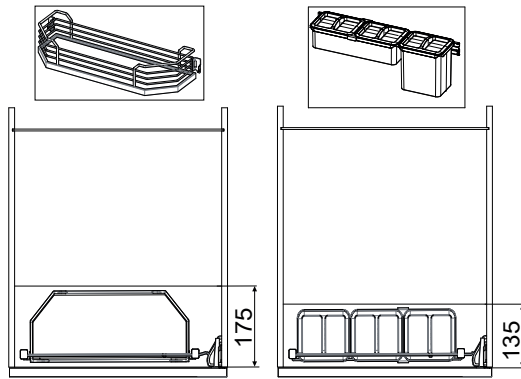
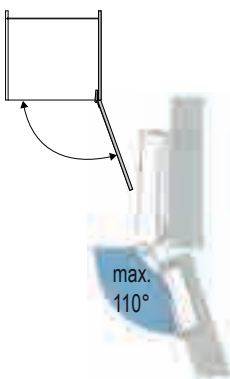
Horní police



Skleněné bočnice



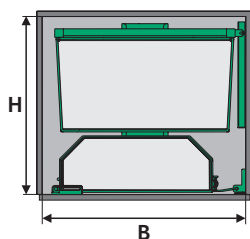
TANDEM side



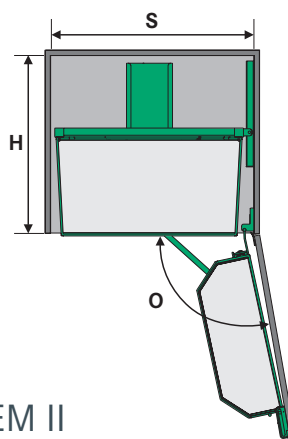
TANDEM

Šířka skříně	450 mm	500 mm	600 mm
S = světlá šířka skříně:	≥ 412 mm	≥ 462 mm	≥ 562 mm
H = světlá hloubka skříně:	≥ 500 mm	≥ 500 mm	≥ 500 mm
V = světlá výška skříně:			3 koše: od 800 mm
	4 koše: od 1 100 mm	4 koše: od 1 100 mm	4 koše: od 1 100 mm
	6 košů: od 1 700 mm	6 košů: od 1 700 mm	6 košů: od 1 700 mm
O = úhel otevření:	110°	110°	110°
max. zatížení při 6 koších:	Výsuv: 50 kg	Výsuv: 50 kg	Výsuv: 60 kg
	Dveře: 20 kg	Dveře: 20 kg	Dveře: 25 kg

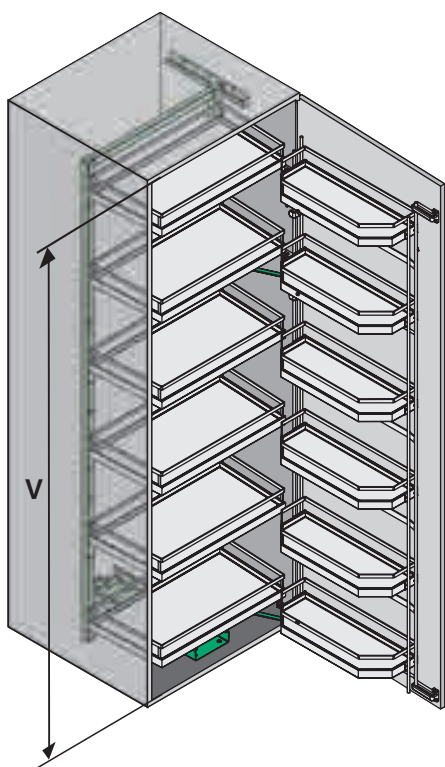
Zavřený



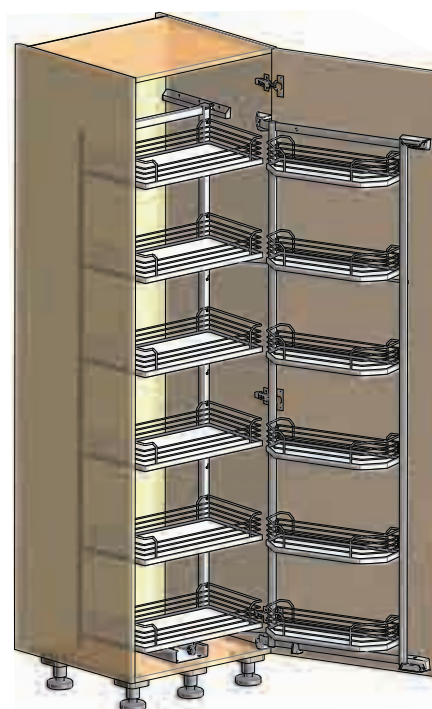
Otevřený




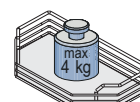
TANDEM I



TANDEM II

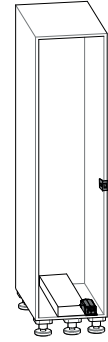
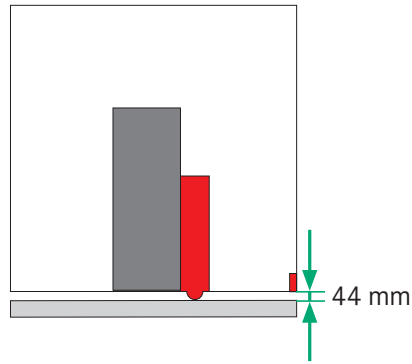
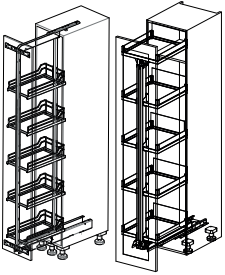


+  = max 85 kg

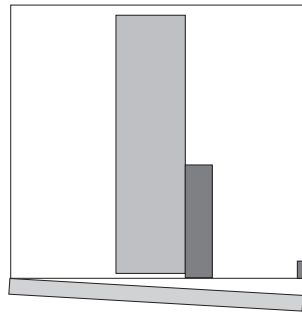
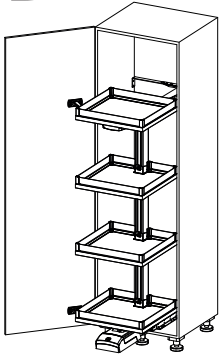


eTouch+

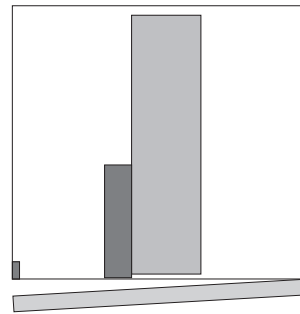
A DISPENSA CONVOY Centro



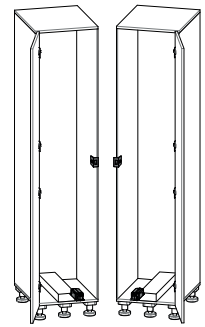
B CONVOY Premio



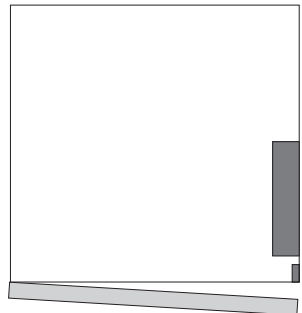
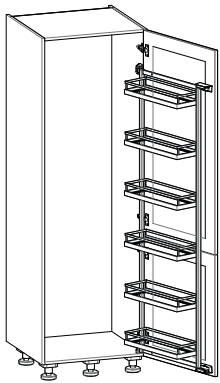
(L)



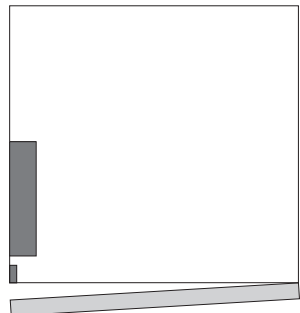
(P)



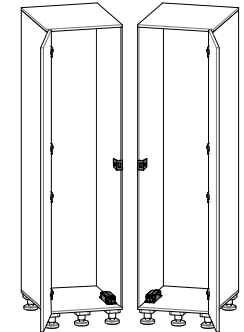
C TANDEM side



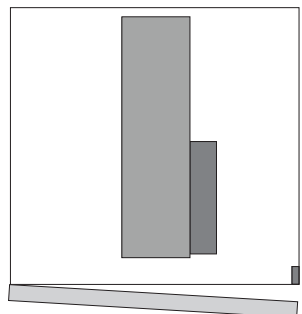
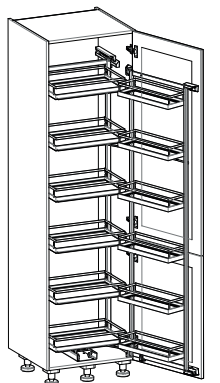
(L)



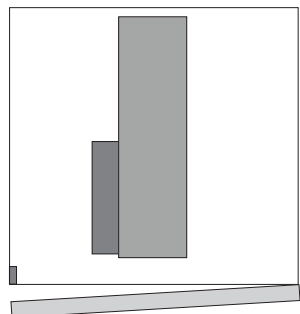
(P)



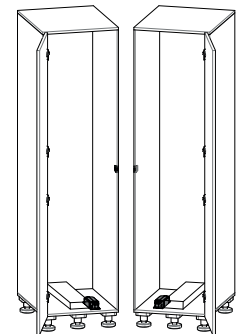
D TANDEM II



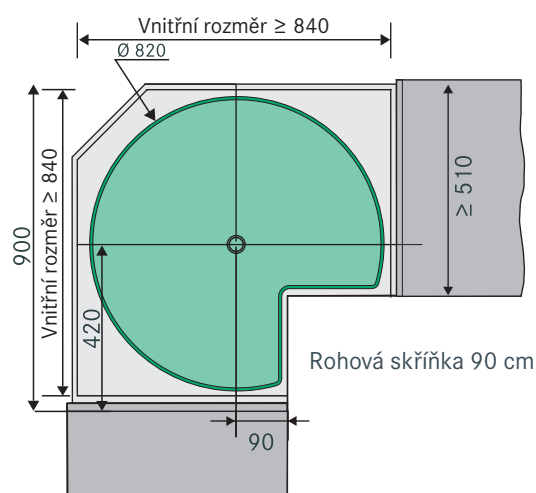
(L)



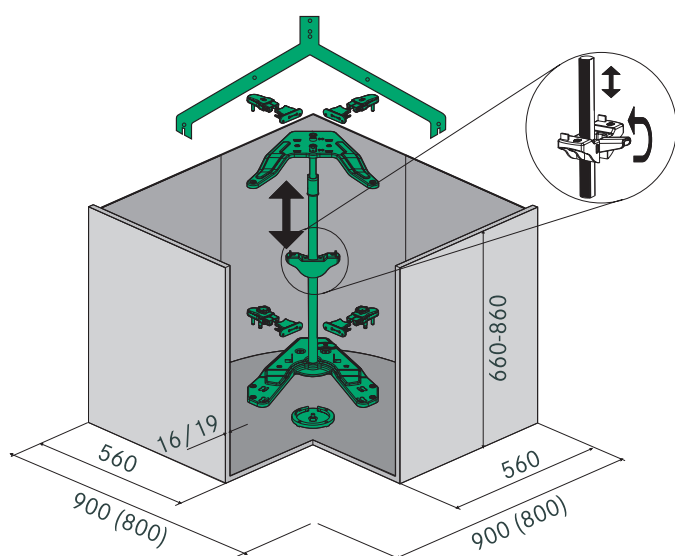
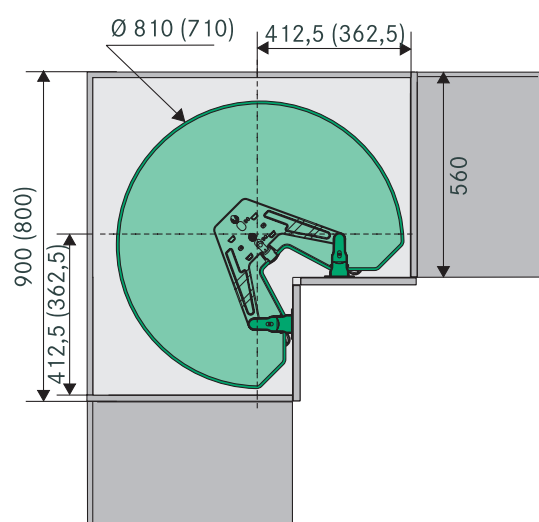
(P)



¾ KARUSEL

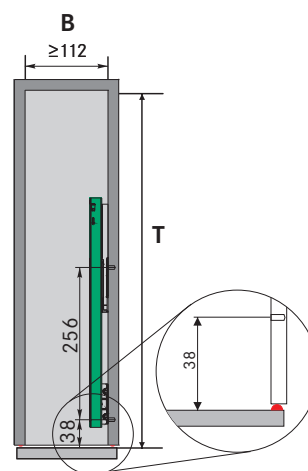
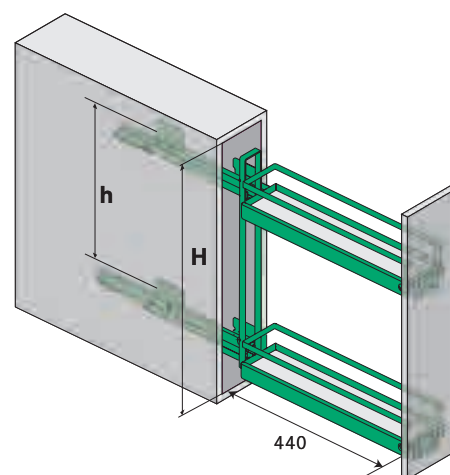


REVO 90



VÝSUV 15-3D

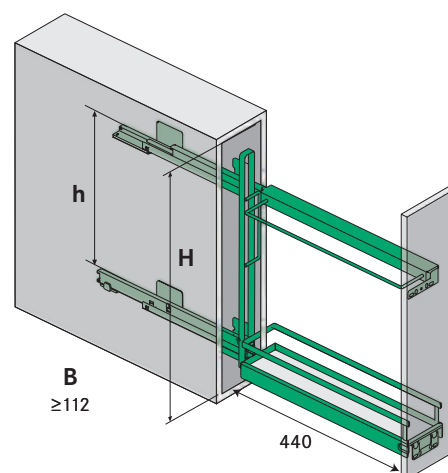
Dvě police



B = světlá šířka:	≥ 112 mm
T = světlá hloubka:	≥ 481 mm
H = světlá výška:	≥ 542 mm
h = vzdálenost vrtání:	380 mm

VÝSUV 15-3D

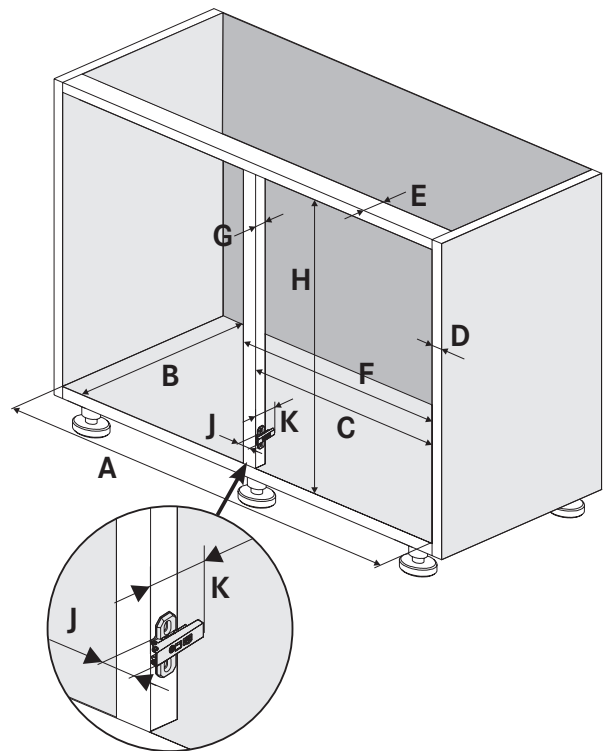
Na utěrky



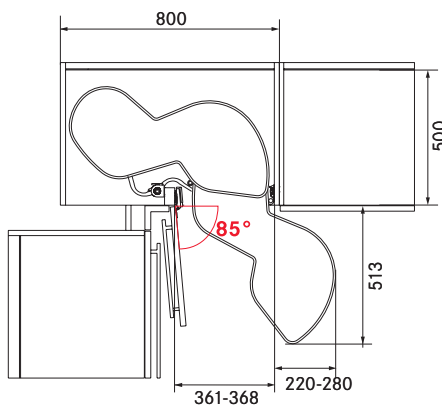
LeMans II

Šířka dvířek:

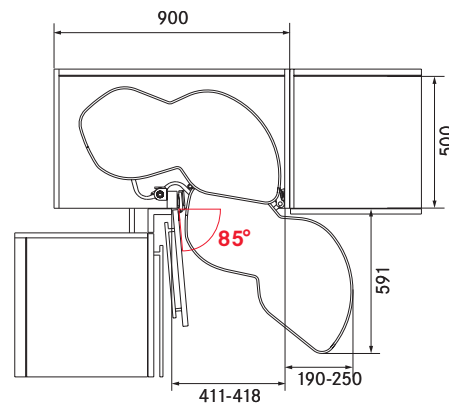
mm	400	450	500	600
A	≥764	≥800	≥910	≥960
B	≥500	≥500	≥500	≥500
C	361-368	411-418	461-468	561-568
D	16-19	16-19	16-19	16-19
E	≥60	≥60	≥60	≥60
F	≤400	≤450	≤500	≤600
G	≤65	≤65	≤65	≤65
H	600-900	600-900	600-900	600-900
J	≤25	≤25	≤25	≤25
K	≤70	≤70	≤70	≤70



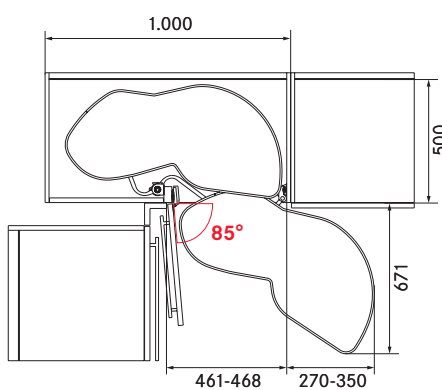
Šířka dvířek: 400 mm



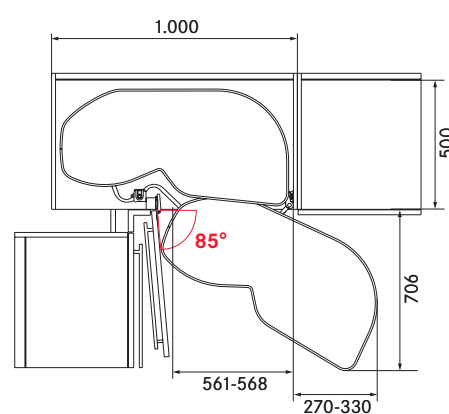
Šířka dvířek: 450 mm



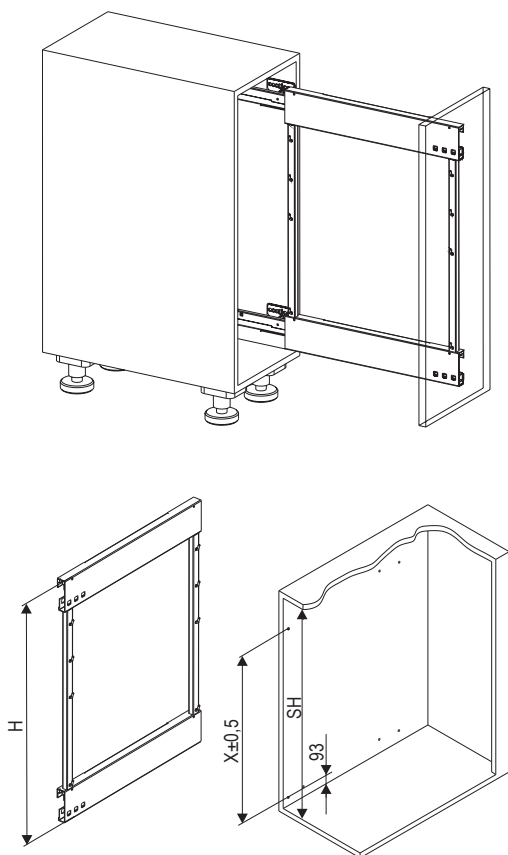
Šířka dvířek: 500 mm



Šířka dvířek: 600 mm

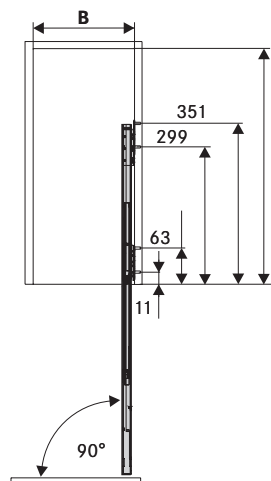
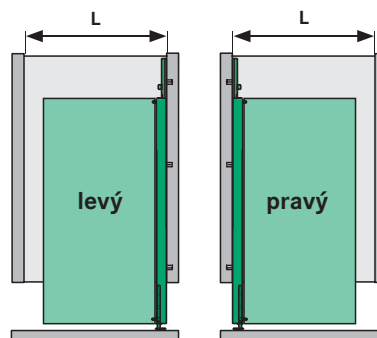


COMFORT II



H	X	SH
630	544	min. 654
662	576	min. 686

$L = \text{Š (šířka koše)} + 33 \text{ mm}$

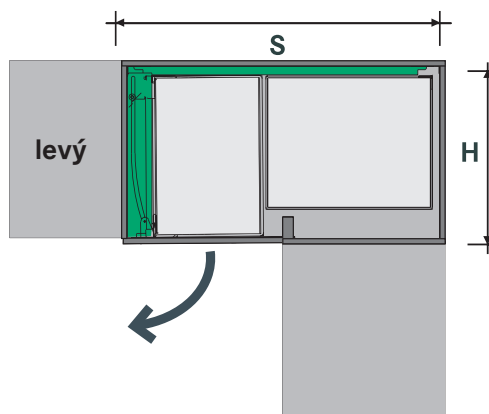
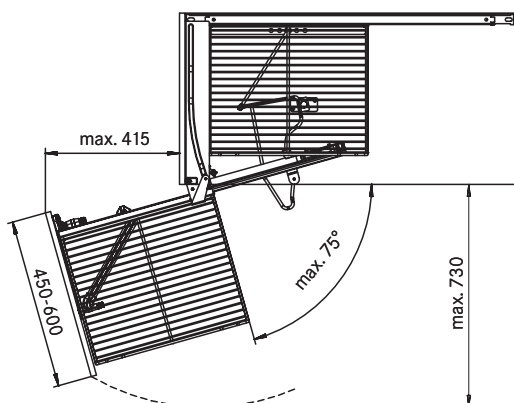


T = světlá hloubka:	≥ 496 mm
B = světlá šířka:	šířka koše + 33 mm

MagicCorner

Rohová skříňka

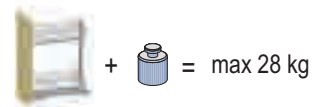
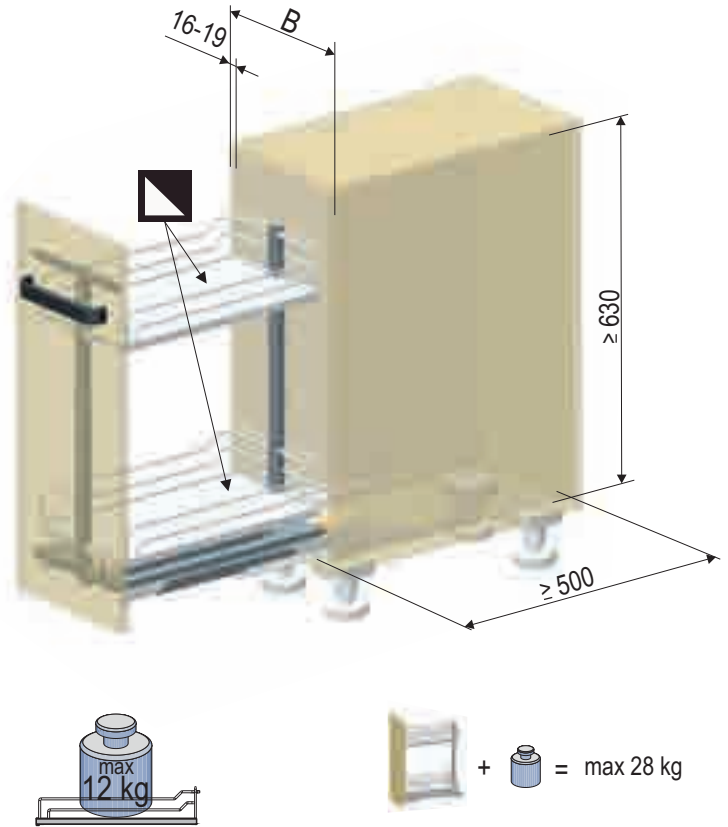
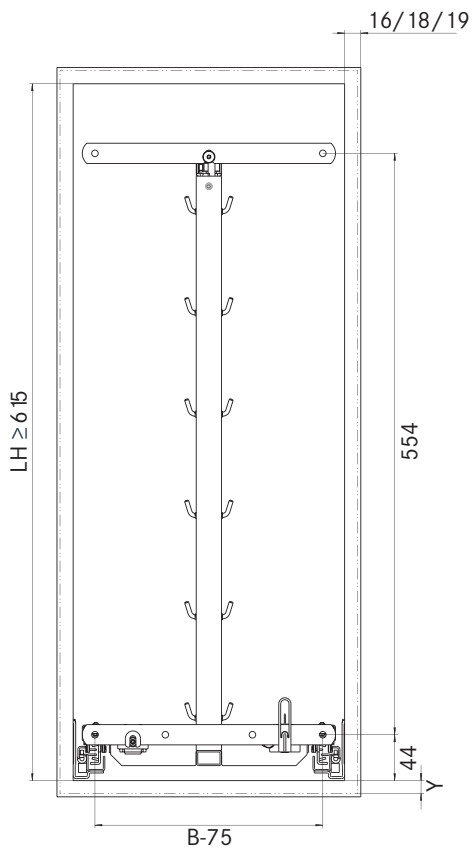
B = světlá šířka skříně:	860-971 mm
H = světlá hloubka skříně:	≥ 485 mm
V = světlá výška skříně:	≥ 525 mm
šířka dvířek:	≥ 450 mm
Nosnost	
Přední výsuv:	14 kg
Zadní výsuv:	18 kg



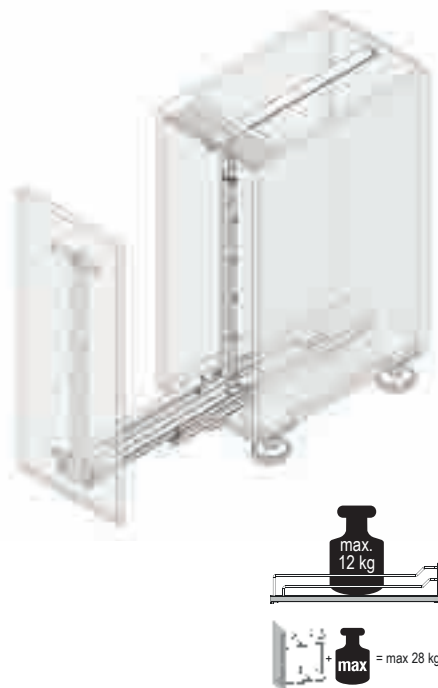
DISPENSA junior III

LB = světlá šířka:	≥ šířka korpusu B -40 mm
LT = světlá hloubka:	≥ 480 mm
LH = světlá výška:	≥ 615 mm

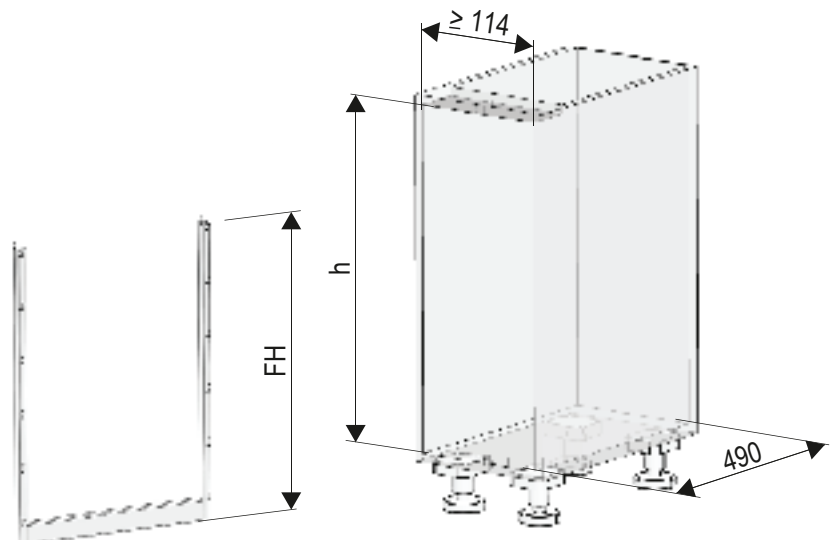
B
300 mm
400 mm
450 mm
500 mm
600 mm



DISPENSA junior slim

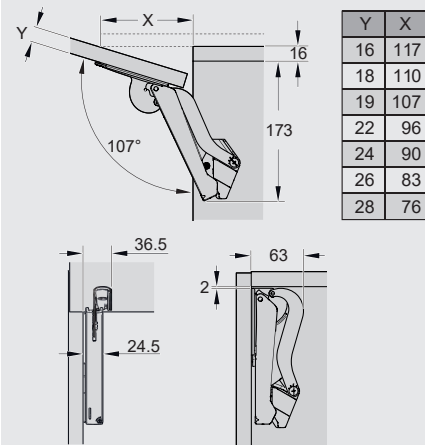


FH	h
551 mm	640-728 mm

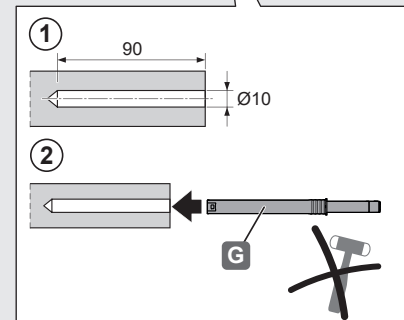
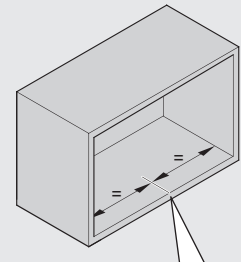



TABULKA PRO SPRÁVNÝ VÝBĚR FREEspace a FREEspace PTO

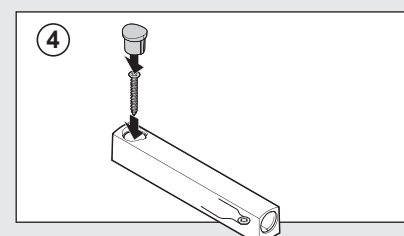
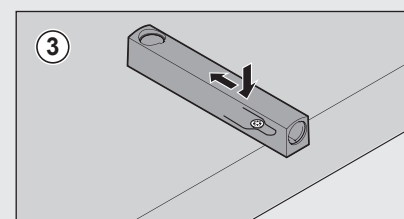
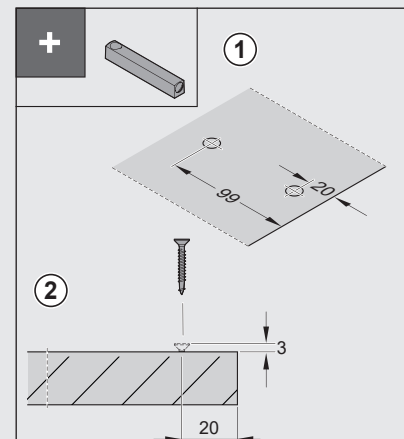
	Typ B	Typ C	Typ D	Typ E	Typ F
bílá	272234.9966	272235.9966	272236.9966	272237.9966	272238.9966
šedá	272234.7035	272235.7035	272236.7035	272237.7035	272238.7035
antracit	272234.7500	272235.7500	272236.7500	272237.7500	272238.7500
černá	272257.9005	272258.9005	272259.9005	272260.9005	272261.9005
výška čela mm	hmotnost čela* kg	hmotnost čela* kg	hmotnost čela* kg	hmotnost čela* kg	hmotnost čela* kg
225	2,3 - 4,3	3,8 - 7,1	6,4 - 9,3	9,2 - 13,4	13,4 - 19,1
250	1,9 - 3,9	3,4 - 6,4	5,8 - 9,1	8,3 - 12,6	12,1 - 17,2
275	1,9 - 3,5	3,1 - 5,8	5,3 - 8,2	7,5 - 12,0	11,0 - 15,6
300	1,7 - 3,2	2,8 - 5,3	4,8 - 7,5	6,9 - 11,0	10,1 - 14,3
325	1,6 - 3,0	2,6 - 4,9	4,4 - 7,0	6,4 - 10,2	9,3 - 13,2
350	1,5 - 2,8	2,4 - 4,6	4,1 - 6,5	5,9 - 9,5	8,6 - 12,3
375	1,3 - 2,6	2,2 - 4,3	3,8 - 6,0	5,5 - 8,8	8,1 - 11,4
400	1,2 - 2,4	2,1 - 4,0	3,6 - 5,6	5,2 - 8,3	7,6 - 10,7
425	1,1 - 2,3	2,0 - 3,8	3,4 - 5,3	4,9 - 7,8	7,1 - 10,1
450	1,0 - 2,1	1,9 - 3,5	3,2 - 5,0	4,6 - 7,3	6,7 - 9,5
475	1,0 - 2,0	1,8 - 3,4	3,0 - 4,7	4,3 - 7,0	6,4 - 9,0
500	0,9 - 1,9	1,7 - 3,2	2,9 - 4,5	4,1 - 6,6	6,0 - 8,6
525	0,9 - 1,8	1,6 - 3,0	2,7 - 4,3	3,9 - 6,3	5,7 - 8,2
550	0,8 - 1,7	1,5 - 2,9	2,6 - 4,1	3,7 - 6,0	5,5 - 7,8
575	0,8 - 1,7	1,4 - 2,8	2,5 - 3,9	3,6 - 5,7	5,2 - 7,4
600	0,8 - 1,6	1,4 - 2,7	2,4 - 3,7	3,4 - 5,5	5,0 - 7,1
625	0,7 - 1,5	1,3 - 2,5	2,3 - 3,6	3,3 - 5,3	4,8 - 6,8
650	0,7 - 1,5	1,3 - 2,4	2,2 - 3,5	3,2 - 5,1	4,6 - 6,6



Y	X
16	117
18	110
19	107
22	96
24	90
26	83
28	76



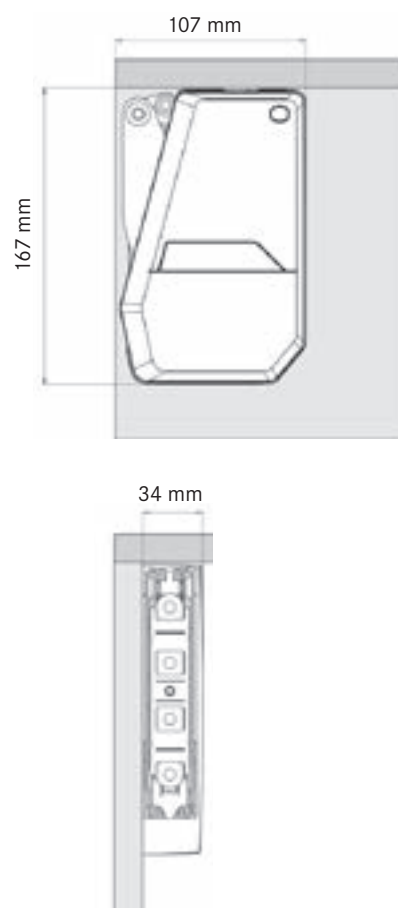
	Typ B PTO-PUSH	Typ C PTO-PUSH	Typ D PTO-PUSH	Typ E PTO-PUSH
bílá	272243.9966	272244.9966	272245.9966	272246.9966
šedá	272243.7035	272244.7035	272245.7035	272246.7035
antracit	272243.7500	272244.7500	272245.7500	272246.7500
černá	272266.9005	272267.9005	272268.9005	272269.9005
výška čela mm	hmotnost čela* kg	hmotnost čela* kg	hmotnost čela* kg	hmotnost čela* kg
225	2,3 - 4,3	3,8 - 7,1	6,4 - 9,3	9,2 - 13,4
250	1,9 - 3,9	3,4 - 6,4	5,8 - 9,1	8,3 - 12,6
275	1,9 - 3,5	3,1 - 5,8	5,3 - 8,2	7,5 - 12,0
300	1,7 - 3,2	2,8 - 5,3	4,8 - 7,5	6,9 - 11,0
325	1,6 - 3,0	2,6 - 4,9	4,4 - 7,0	6,4 - 10,2
350	1,5 - 2,8	2,4 - 4,6	4,1 - 6,5	5,9 - 9,5
375	1,3 - 2,6	2,2 - 4,3	3,8 - 6,0	5,5 - 8,8
400	1,2 - 2,4	2,1 - 4,0	3,6 - 5,6	5,2 - 8,3
425	1,1 - 2,3	2,0 - 3,8	3,4 - 5,3	4,9 - 7,8
450	1,0 - 2,1	1,9 - 3,5	3,2 - 5,0	4,6 - 7,3
475	1,0 - 2,0	1,8 - 3,4	3,0 - 4,7	4,3 - 7,0
500	0,9 - 1,9	1,7 - 3,2	2,9 - 4,5	4,1 - 6,6
525	0,9 - 1,8	1,6 - 3,0	2,7 - 4,3	3,9 - 6,3
550	0,8 - 1,7	1,5 - 2,9	2,6 - 4,1	3,7 - 6,0
575	0,8 - 1,7	1,4 - 2,8	2,5 - 3,9	3,6 - 5,7
600	0,8 - 1,6	1,4 - 2,7	2,4 - 3,7	3,4 - 5,5
625	0,7 - 1,5	1,3 - 2,5	2,3 - 3,6	3,3 - 5,3
650	0,7 - 1,5	1,3 - 2,4	2,2 - 3,5	3,2 - 5,1



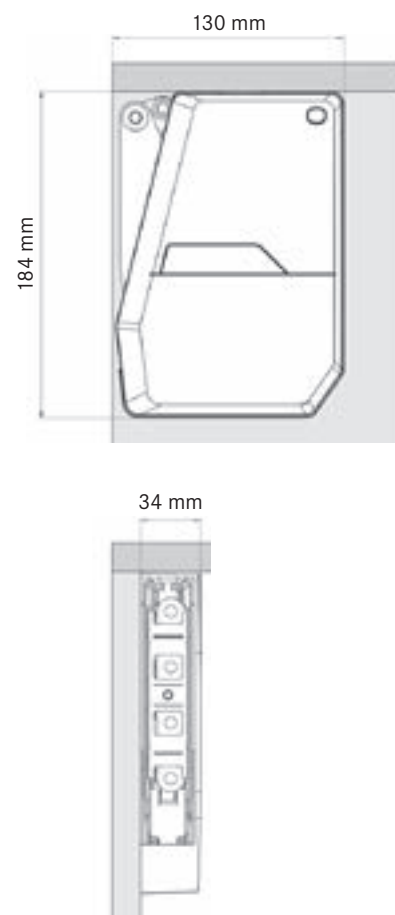
*hmotnost čela včetně 2 kusů úchytek

TABULKA PRO SPRÁVNÝ VÝBĚR FREEflap **mini**

	Typ A	Typ B	Typ C
bílá	271661.7035	271662.7035	271663.7035
šedá	271661.9966	271662.9966	271663.9966
výška korpusu mm	hmotnost čela* kg	hmotnost čela* kg	hmotnost čela* kg
≥200	1,7 - 4,6	3,7 - 7,9	6,8 - 14,7
≤225	1,5 - 4,1	3,1 - 7,1	6,0 - 13,1
≤250	1,3 - 3,8	2,9 - 6,4	5,4 - 11,8
≤275	1,2 - 3,3	2,5 - 5,7	4,8 - 10,6
≤300	1,1 - 3,1	2,4 - 5,1	4,4 - 9,6
≤325	1,0 - 2,8	2,1 - 4,6	4,0 - 8,8
≤350	0,9 - 2,6	2,0 - 4,2	3,7 - 8,1
≤375	0,9 - 2,3	1,9 - 3,8	3,5 - 7,5
≤400	0,8 - 2,1	1,7 - 3,6	3,2 - 7,0
≤425	0,7 - 1,9	1,5 - 3,4	2,9 - 6,5
≤450	0,6 - 1,7	1,4 - 3,2	2,7 - 6,1

TABULKA PRO SPRÁVNÝ VÝBĚR FREEflap **forte**

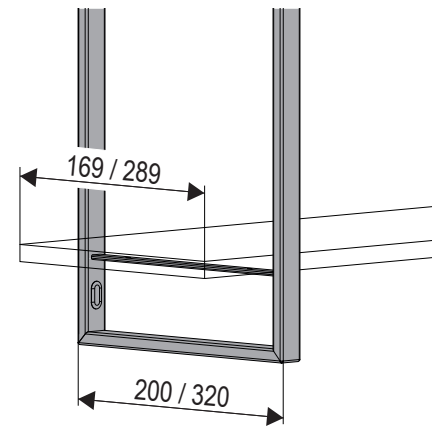
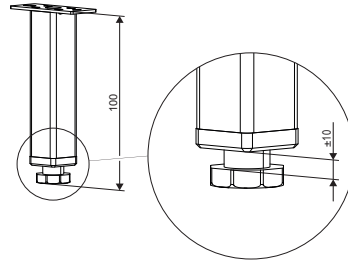
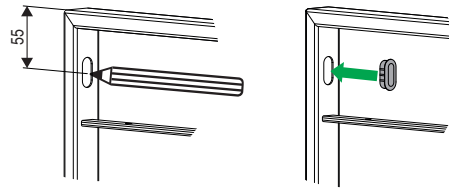
	Typ D	Typ E	Typ F	Typ G
bílá	271664.7035	271665.7035	271666.7035	271667.7035
šedá	271664.9966	271665.9966	271666.9966	271667.9966
výška korpusu mm	hmotnost čela* kg	hmotnost čela* kg	hmotnost čela* kg	hmotnost čela* kg
≤350	5,2 - 11,0	6,7 - 14,3	10,1 - 21,4	13,5 - 27,3
≤375	4,9 - 10,2	6,3 - 13,1	9,4 - 19,8	12,5 - 25,2
≤400	4,7 - 9,6	5,9 - 12,4	8,9 - 18,6	11,8 - 23,3
≤425	4,4 - 9,0	5,6 - 11,6	8,3 - 17,4	11,0 - 21,8
≤450	4,1 - 8,4	5,2 - 10,9	7,8 - 16,3	10,4 - 20,5
≤475	3,9 - 8,0	4,9 - 10,3	7,4 - 15,4	9,8 - 19,3
≤500	3,7 - 7,5	4,7 - 9,7	7,0 - 14,6	9,2 - 18,3
≤525	3,5 - 7,1	4,4 - 9,2	6,6 - 13,9	8,8 - 17,3
≤550	3,3 - 6,8	4,2 - 8,8	6,3 - 13,2	8,3 - 16,5
≤575	3,2 - 6,5	4,0 - 8,4	6,0 - 12,5	8,0 - 15,6
≤600	3,0 - 6,2	3,8 - 8,0	5,7 - 12,0	7,6 - 15,0
≤625	2,8 - 5,9	3,6 - 7,6	5,4 - 11,5	7,2 - 14,4
≤650	2,6 - 5,6	3,4 - 7,3	5,3 - 11,0	6,9 - 14,0



*hmotnost čela včetně úchytky

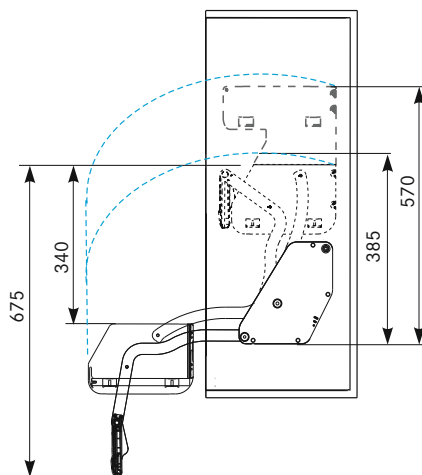
YouK

Rozměry v mm



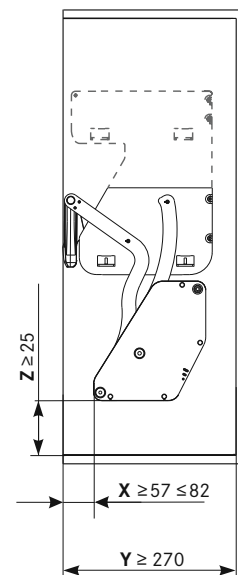
iMOVE

Rozměry v mm



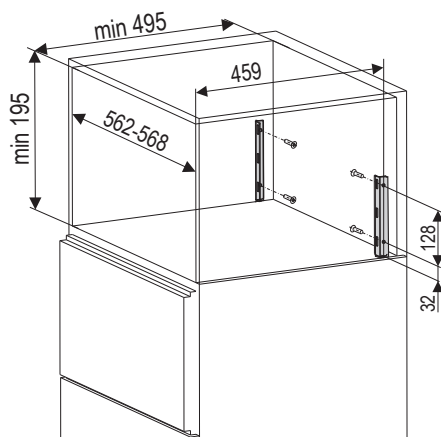
Vzorec pro určení polohy

$$Y \geq 295 \Leftrightarrow X = 82$$

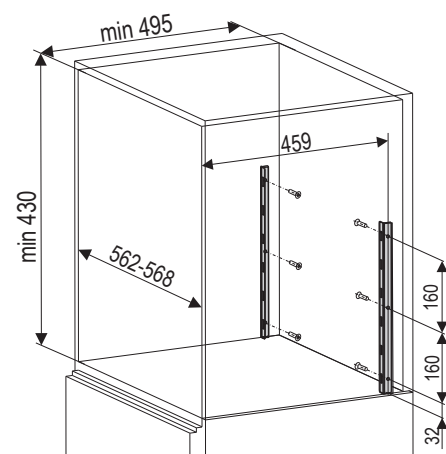


TurnMotion II

Montážní schéma
jednopatrový



Montážní schéma
dvoupatrový



- PNEUMATICKÉ PŘÍSTROJE
 - PLYNOVÉ PŘÍSTROJE
 - SPOJOVACÍ MATERIÁL
- PRO PRŮMYSL A ŘEMESLO**



Sponkovačka KMR 3482

Čalounění nábytku, připevňování textilu, kůží, fólií, papíru a lepenky, tenkých izolací atd.



Hřebíkovačka KMR 3483

Lehké montážní práce, výroba různého nábytku, výroba dveří, oken, unitřní výstavba atd.



KESSEBÖHMER



BeA CS, spol. s r. o.

Nad Rokytkou 24
190 12 Praha 9 - Dolní Počernice

Tel.: 281 091 356

Fax: 281 091 369

www.BeA-CS.cz

www.kesseboehmer.cz