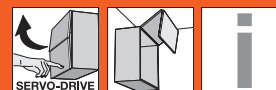


Systemy výklopů



▶ AVENTOS HF – pro skládaný výklop

Nikdy se skládací výklop nepohyboval tak měkce



U AVENTOS HF se dvoudílné čelo při otvírání uprostřed složí. Skládací výklop je ideální pro vyšší horní skříňky s velkými čely, protože na úchytku snadno dosáhnete v každé pozici. U AVENTOS HF jsou možná i různě vysoká čela.

- Zavírá se měkce a tiše, díky BLUMOTION
- Dá se lehce otvřít
- Při otvírání se zastaví v jakékoli pozici
- Poskytuje dobrý přístup do vnitřku skříňky
- Malý rozsah sortimentu, velké spektrum využití
- Jednoduchá montáž a snadné nastavení
- Stabilní, i s širokými čely
- Dlouhá životnost
- Libovolná pozice úchytky dle Vašeho výběru
- Žádné přečnívající díly
- Volitelně: SERVO-DRIVE pro AVENTOS, elektrický způsob otvírání pro horní skříňky

Otvírání a zavírání – lehce a komfortně



S kováním AVENTOS HF se dají výklopy otvírat bez námahy. Dokonce i u těžkých čel je zapotřebí vynaložit jen málo ovládací síly. Díky plynulé zarážce se výklopy zastaví v jakékoli požadované pozici

Díky integrovanému BLUMOTION se dokonce i těžká čela, stejně jako lehká, zavírají měkce a tiše

Další výhody, které přesvědčí Vás i Vaše zákazníci



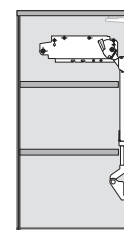
Dlouhá životnost
Základní prvek zdvihacího mechanismu představuje robustní sestava pružin.
Výsledek: dlouhá životnost



Žádné díly nikde nevyčnívají
Snímatelný teleskop – výhoda při výrobě nábytku i při montáži kuchyně



Včetně ochrany prstů
Středový závěs CLIP top s inovativní technikou, která Vám zaručí bezpečí a ochranu prstů



Možnost stejných polic
V závislosti na výšce korpusu můžete využít 2 stejné police



▶ AVENTOS HF – pro skládaný výklop



Ilustrační fotografie

▶▶ Standard/SERVO-DRIVE	
Dřevěná čílna a široké alurámečky	30
Úzké alurámečky	34



Ilustrační fotografie

p ▶▶ Příslušenství			
Omezovač úhlu otevření	31	Šroubovák	89
	Sada závěsů	38	Křížový bit
Montážní podložky	172		
Krytka ramínka	179		
Šrouby	88		
Středicí vrták	88		
Doraz	88		



Ilustrační fotografie

i ▶▶ Montáž, demontáž a seřízení			
Výstražná upozornění/bezpečnostní pokyny	40		
Montáž	40		
Demontáž	42		
Seřízení a nastavení	41		
Omezovač úhlu otevření	43		
Montáž, demontáž a seřízení – SERVO-DRIVE	90		

i Infobox

Využijte bezplatnou službu **DYNALOG limited** na přiloženém DVD!

- DYNAPLAN – plánování korpusů se zkouškou pro zjištění případné kolize, vč. výběru kování
- DYNACAT – elektronický katalog výrobků a export CAD dat (dxf, dwg, igs, sat, wrl, x_t, jpg)
- DYNASHOP – funkce nákupního koše a objednávání



i Piktogramy

	Artikl pouze na dotázání
	Všeobecné informace
	Příslušenství
	AVENTOS HF – pro skládaný výklop
	Dřevěné čelo
	Čelo s širokými alurámečky
	Úzké alurámečky
	SERVO-DRIVE pro AVENTOS
	Miska INSERTA
	Miska EXPANDO
	Miska k našroubování
	Plánování
	Montáž, demontáž a seřízení

Směrnice o strojích

Nábytek se SERVO-DRIVE pro AVENTOS spadá pod směrnici o strojích 2006/42/EG a tato platí při uvádění zařízení do provozu na území evropského ekonomického prostoru + Švýcarska + Turecka.

Další příslušné informace naleznete na adrese www.blum.com

Systémy výklopů



- ▶ AVENTOS HF – pro skládaný výklop
- ▶▶ Standard/SERVO-DRIVE

Dřevěná čílka a široké alurámečky



- Ideální pro vyšší horní skříňky s dělenými čely
- Výšky korpusu 480 až 1040 mm
- Šířka korpusu až 1800 mm
- Zavírá se měkce a tiše, díky BLUMOTION
- Nepatrná ovládací síla
- Plynulé nastavení pozice
- Montáž bez nářadí
- Nastavení obou čel ve třech směrech
- Jednoduché, plynulé nastavení zdvihačů
- Středový závěs, včetně ochrany prstů

Ukazatel výkonnosti LF = Výška korpusu KH (mm) x hmotnost spodního a horního čela, včetně úchytky (kg)
Teoretická výška korpusu TKH = Výška čela nahoře FHo (mm) x 2 (vč. mezer)
V oblasti překrytí hodnot doporučujeme silnější zdvihací mechanismus!
* Pro dřevěná čílka použijte vruty do dřevotřísky (609.1x00). Pro široké alurámečky použijte šrouby do plechu se zápusnou hlavou (660.0950)
Standard
SERVO-DRIVE

Informace k objednávce

1 	Sada zdvihacích mechanismů	
	Ukazatel výkonnosti LF	Č. artiklu
	2600 - 5500 (1 ks LF 960 - 2650)	20F2200.05
	5350 - 10150	20F2500.05
	9000 - 17250 (3 ks LF 13500 - 25900)	20F2800.05
Složení:		
1	Symetrický zdvihací mechanismus	2 x
	Vrut Ø 4 x 35 mm	10 x

2 	Sada teleskopů	
	Výška korpusu KH **	Č. artiklu
	480 - 570 mm	20F3200.01
	560 - 710 mm	20F3500.01
	700 - 900 mm	20F3800.01
	760 - 1040 mm	20F3900.01
Složení:		
2	Symetrický teleskop	2 x

** U asymetrických čel teoretická výška korpusu TKH

3 	Sada krytek	
	Materiál	Barva
	Plast	HGR, SW, NI-L
Č. artiklu		
20F8000		
Složení:		
3a	Velká krytka vlevo	1 x
3b	Velká krytka vpravo	1 x
3c	Kulatá krytka	2 x

3 	Sada krytek pro SERVO-DRIVE	
	Materiál	Barva
	Plast	HGR, SW, NI-L
Č. artiklu		
21F8000		
Složení:		
3a	Velká krytka SERVO-DRIVE vlevo	1 x
3b	Velká krytka SERVO-DRIVE vpravo	1 x
3c	Kulatá krytka	2 x
3d	Vypínač SERVO-DRIVE	2 x
3e	Distanční doraz Blum, Ø 5 mm	6 x

4 	Montážní podložka k teleskopu	
	Všechny rovné montážní podložky se zvýšením 0 mm	
	Doporučení	
	Upevnění	Zvýšení
	Šrouby*	0 mm
EXPANDO	0 mm	
Lisování	0 mm	
Č. artiklu		
		175H3100
		177H3100E
		177H3100

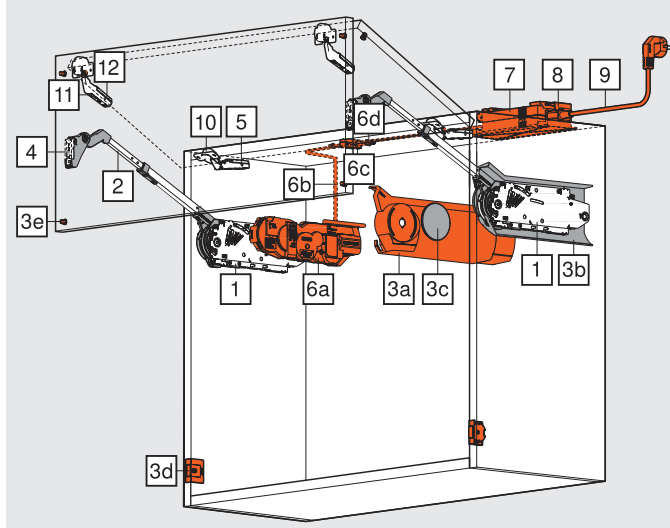
5 	Montážní podložka pro závěs CLIP top 120°		
	Standardní montážní podložky, zvýšení v závislosti na mezeře nahoře		
	Doporučení		
	Upevnění	Zvýšení	Č. artiklu
Šrouby*	0 mm	175H3100	
EXPANDO	0 mm	177H3100E	
Lisování	0 mm	177H3100	

6 	Sada SERVO-DRIVE	
	Materiál	Barva
	Plast	RAL 7037 (prachově) šedá
Č. artiklu		
21FA000		
Složení:		
6a	Pohonná servo jednotka	1 x
6b	Rozvodný kabel, 1500 mm	1 x
6c	Svorka	1 x
6d	Ochranná koncová krytka na kabel	2 x

V případě ukazatele výkonnosti > 17250 doporučujeme dvě synchron. pohonné servo jednotky!

8 	Držák napájecího zdroje	
	Materiál	Barva
	Plast	Bílošedá
Č. artiklu		
Z10NG120		
Pro napájecí zdroj Blum, 72 W		

Barva			
HGR	Světle šedá	NI-L	Poniklovaná a lakovaná
SW	Hedvábně bílá		





Dřevěná čílka a široké alurámečky

Informace k objednávce

7	Napájecí zdroj Blum		
	Výkon	72 W	
	Včetně návodu k obsluze, montážního návodu		
	Bez kabelu napájecího zdroje		
	Jazyk	Č. artiklu	
	DE, EN, FR, IT, NL	Z10NE020A	
	DA, EN, FI, NO, SV	Z10NE020B	
	EN, EL, HR, SR, SL, TR	Z10NE020C	
	EN, FR, IT, ES, PT	Z10NE020D	
	PL, SK, CS, HU	Z10NE020E	
BG, ET, LV, LT, RO, RU	Z10NE020F		
EN (US, CA), FR, ES	Z10NE020G		
ZH, EN	Z10NE020H		

Označení jazyků ve smyslu ISO-639

9	Kabel napájecího zdroje			
	Země	Č. artiklu	Země	Č. artiklu
	Evropa	Z10M200E	CH	Z10M200C
	US, CA	Z10M200U	JP	Z10M200J
	BR	Z10M200S	BR	Z10M200S.01
	UK	Z10M200B	DK	Z10M200D
	IL	Z10M200I	AU	Z10M200K
	CN	Z10M200N	AR	Z10M200A
	IN	Z10M200H	CL	Z10M200L
	TW	Z10M200T	ZA	Z10M200Z
	Evropa, bez konektorů	Z10M200E.OS		

10	Závěs CLIP top 120°		
	Přesah misky TO (fixní rozměr)		11 mm
	Miska	CLIP top	Č. artiklu
	INSERTA	Bez pružiny	70T5590BTL
	Miska	CLIP top	
	Šrouby*	Bez pružiny	70T5550.TL
3 závěsy od šířky korpusu 1200 mm, popřípadě od hmotnosti čela 12 kg			
4 závěsy od šířky korpusu 1800 mm, popřípadě od hmotnosti čela 20 kg			

10	Alternativně vůči 10		
	CLIP top 120°, speciální závěs pro větší přesah čela		
	Přesah misky TO (fixní rozměr)		13 mm
	Miska	CLIP top	Č. artiklu
	INSERTA	Bez pružiny	72T5590BTL
Miska	CLIP top		
	Šrouby*	Bez pružiny	72T5550.TL
3 závěsy od šířky korpusu 1200 mm, popřípadě od hmotnosti čela 12 kg			
4 závěsy od šířky korpusu 1800 mm, popřípadě od hmotnosti čela 20 kg			

p	Příslušenství		
	Omezovač úhlu otevření		
	Úhel otevření	Barva	Č. artiklu
	104°	Šedá	20F7051
83°	RAL 7037 (prachově) šedá	20F7011	

11	Středový závěs CLIP top		
	Miska	CLIP top	Č. artiklu
	EXPANDO	Bez pružiny	78Z553ET
	Miska	CLIP top	
	Šrouby*	Bez pružiny	78Z5500T
3 závěsy od šířky korpusu 1200 mm, popřípadě od hmotnosti čela 12 kg			
4 závěsy od šířky korpusu 1800 mm, popřípadě od hmotnosti čela 20 kg			

12	Montážní podložka ke středovému závěsu CLIP top		
	Standardní montážní podložky se zvýšením 0 mm		
	Doporučení		
	Upevnění	Zvýšení	Č. artiklu
Šrouby*	0 mm	175H3100	
EXPANDO	0 mm	177H3100E	
Lisování	0 mm	177H3100	

Upozornění k širokým alurámečkům s šířkou rámečků pod 57 mm
Použijte jen křížové montážní podložky

6b	Rozvodný kabel a ochranná koncová krytka na kabel	
	Délka	Č. artiklu
	Ke zkrácení, 8 m	Z10K800AE
	Použitelný jako rozvodný kabel	
Složení:		
6b Rozvodný kabel		1 x
6d Ochranná koncová krytka na kabel		5 x

6c	Svorka a ochranná koncová krytka na kabel		
	Materiál	Barva	Č. artiklu
	Plast	Černá	Z10V100E.01
	Montáž bez nářadí		
Složení:			
6c Svorka		1 x	
6d Ochranná koncová krytka na kabel		2 x	

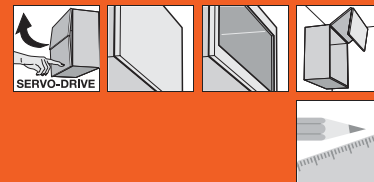
6d	Držák kabelu		
	Materiál	Barva	Č. artiklu
	Plast	Bílá	Z10K0009
Například pro zafixování rozvodného kabelu			

Odkaz na stránku

Přehled – AVENTOS HF	29	Plánování – asymetrické	33	Montáž, demontáž a seřízení – SERVO-DRIVE	
Příslušenství – sada závěsů	38	Plánování – distanční doraz Blum	39		90
Montážní podložky	172	Plánování – vypínač SERVO-DRIVE	39	Přehled – pomůcky pro zpracování	605
Příslušenství – všeobecné	88	Výstražná upozornění/bezpečnostní pokyny	40	Orientační hodnoty hmotností čel	690
Plánování – symetrické	32	Montáž, demontáž a seřízení	40	Další technické informace	684

Systémy výklopů

- ▶ AVENTOS HF – pro skládaný výklop
- ▶▶ Standard/SERVO-DRIVE

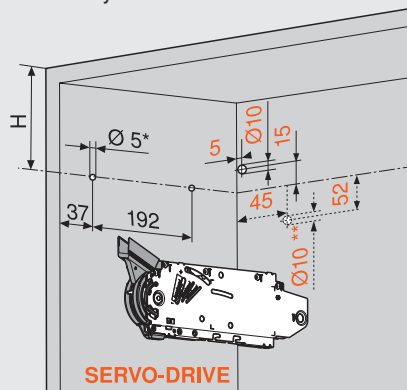


Dřevěná čílka a široké alurámečky

Plánování – symetrické

Pozice pro vyvrtání

- * Hloubka vrtání 5 mm
- ** Alternativní vyvrtání otvoru

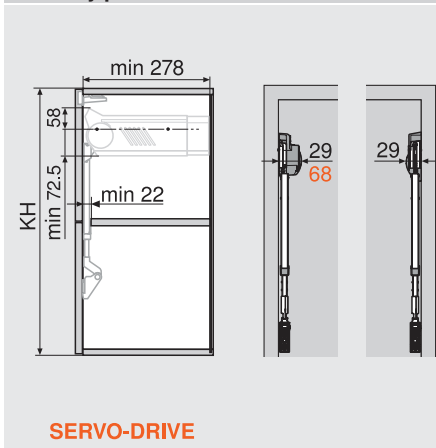


SERVO-DRIVE

4 x vruty do dřevotřísky Ø 4 x 35 mm
 Vyvrtání otvoru pro rozvodný kabel
 SERVO-DRIVE pouze zleva

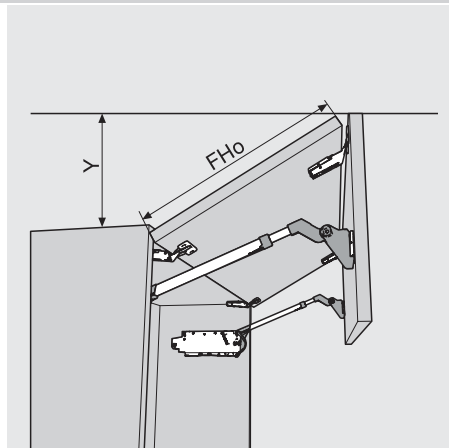
Výška korpusu KH	H
480 - 549 mm	KH x 0.3 - 28 mm
550 - 1040 mm	KH x 0.3 - 57 mm

Potřebný prostor



SERVO-DRIVE

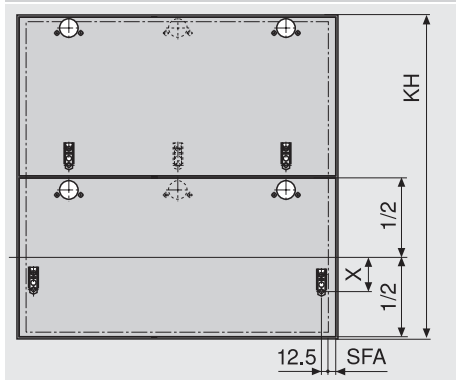
KH Výška korpusu



FHo Výška čela nahoře

Omezovač úhlu	Y
Bez	FHo x 0.44 + 38 mm
104°	FHo x 0.24 + 34 mm
83°	0 mm

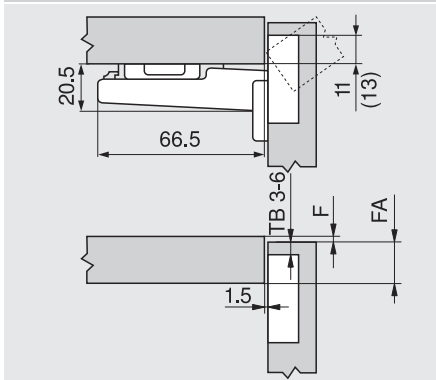
Zpracování čel



SFA Boční přesah čela

Výška korpusu KH	X	
	177H3100, 177H3100E, 177H3100E10, 177H5100, 175H3100, 175H4100	175H5400, 177H5400E
480 - 549 mm	70 mm	68 mm
550 - 1040 mm	47 mm	45 mm

Závěs CLIP top 120°



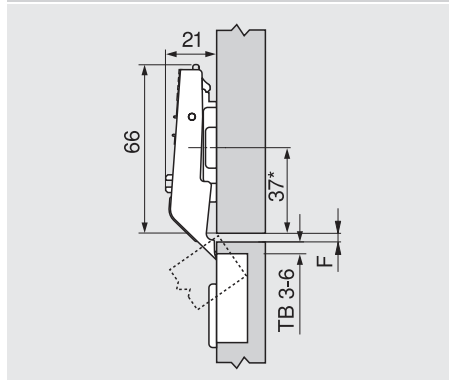
F Mezera
 () CLIP top 120°, speciální závěs

Odstup misky TB

	Přesah čela FA													
	5	6	7	8	9	10	11	12	13	14	15	16	17	
0											3	4	5	6
3							3	4	5	6				
6				3	4	5	6							
9	3	4	5	6										

Montážní podložka

Středový závěs CLIP top



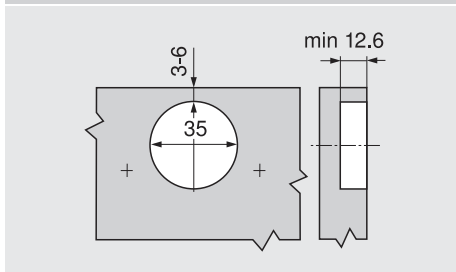
F Minimální mezera = 1.5 mm
 * 37 mm u křížových montáží, podložek (37/32)

Odstup misky TB

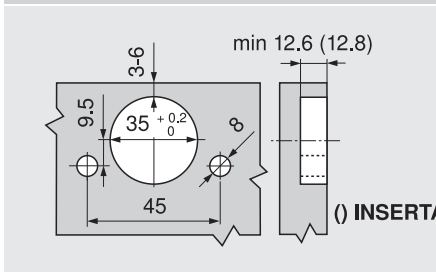
	Středová mezera F						
				3	4	5	6
0				6	5	4	3
3							
6							
9							

Montážní podložka

Montáž šroubováním

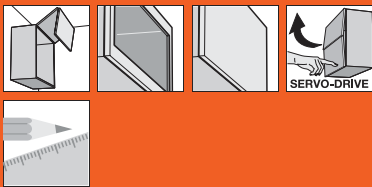


Montáž INSERTA/EXPANDO



Odkaz na stránku

Přehled – AVENTOS HF	29
Informace k objednávání – dřevěná čela a široké alurámečky	30
Plánování – distanční doraz Blum	39
Plánování – vypínač SERVO-DRIVE	39
Výstražná upozornění/bezpečnostní pokyny	40
Montáž, demontáž a seřízení	40
Montáž, demontáž a seřízení – SERVO-DRIVE	90

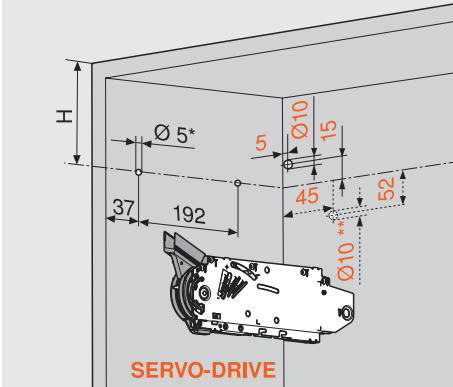


Dřevěná čílka a široké alurámečky

Plánování – asymetrické

Pozice pro vyvrtání

- * Hloubka vrtání 5 mm
- ** Alternativní vyvrtání otvoru

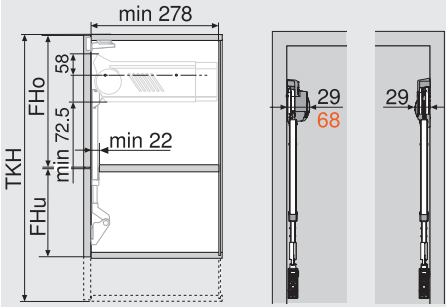


SERVO-DRIVE

4 x vruty do dřevotřísky Ø 4 x 35 mm
 Vyvrtání otvoru pro rozvodný kabel
 SERVO-DRIVE pouze zleva

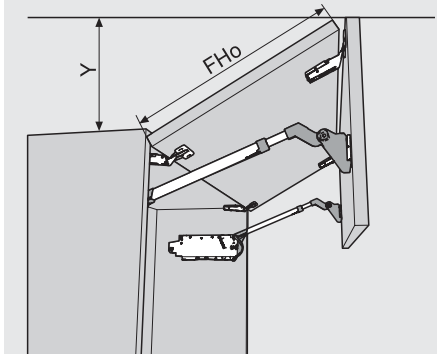
Teoretická výška korpusu TKH H	
480 - 549 mm	TKH x 0.3 - 28 mm
550 - 1040 mm	TKH x 0.3 - 57 mm

Potřebný prostor



SERVO-DRIVE

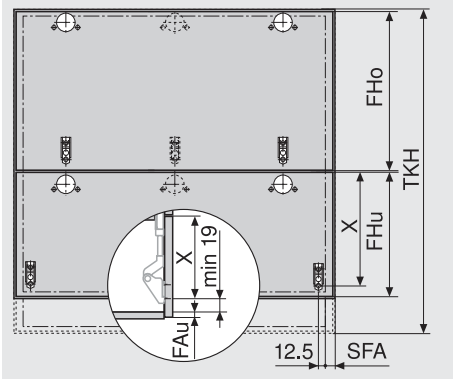
TKH = FHo (mm) x 2 (vč. mezer)
 TKH Teoretická výška korpusu
 KH Výška korpusu
 FHo Výška čela nahoře
 FHu Výška čela dole



FHo Výška čela nahoře

Omezovač úhlu Y	
otevření	
Bez	FHo x 0.44 + 38 mm
104°	FHo x 0.24 + 34 mm
83°	0 mm

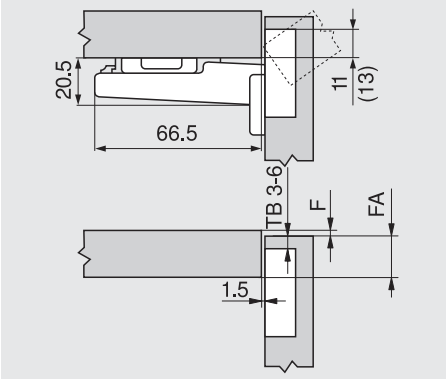
Zpracování čel



FAu Přesah čela dole
 SFA Boční přesah čela

Teoretická výška korpusu TKH	X	
	177H3100, 177H3100E, 177H3100E10, 177H5100, 175H3100, 175H4100	175H5400, 177H5400E
480 - 549 mm	FHo / 2 + 70 mm	FHo / 2 + 68 mm
550 - 1040 mm	FHo / 2 + 47 mm	FHo / 2 + 45 mm

Závěs CLIP top 120°



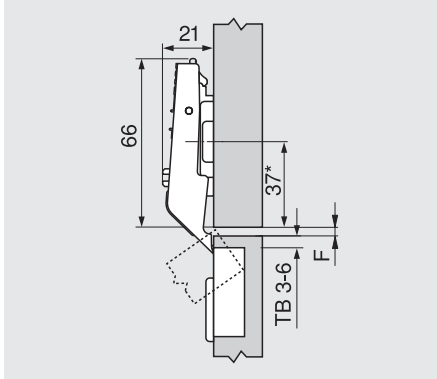
F Mezera
 () CLIP top 120°, speciální závěs

Odstup misky TB

Přesah čela FA	5	6	7	8	9	10	11	12	13	14	15	16	17
	0										3	4	5
3							3	4	5	6			
6				3	4	5	6						
9	3	4	5	6									

Montážní podložka

Středový závěs CLIP top



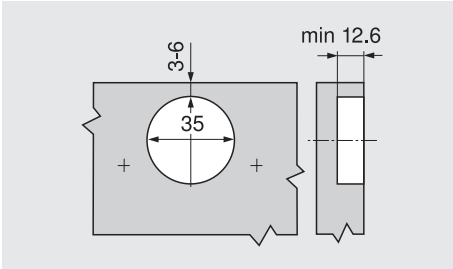
F Minimální mezera = 1.5 mm
 * 37 mm u křížových montáží, podložek (37/32)

Odstup misky TB

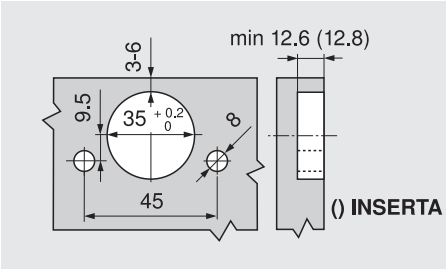
Středová mezera F				
	3	4	5	6
0				
3				
6				
9				

Montážní podložka

Montáž šroubováním



Montáž INSERTA/EXPANDO



Odkaz na stránku

Přehled – AVENTOS HF	29
Informace k objednávání – dřevěná čela a široké alurámečky	30
Plánování – distanční doraz Blum	39
Plánování – vypínač SERVO-DRIVE	39
Výstražná upozornění/bezpečnostní pokyny	40
Montáž, demontáž a seřízení	40
Montáž, demontáž a seřízení – SERVO-DRIVE	90

Systémy výklopů

- ▶ AVENTOS HF – pro skládaný výklop
- ▶▶ Standard/SERVO-DRIVE



Úzké alurámečky



- Ideální pro vyšší horní skříňky s dělenými čely
- Výšky korpusu 480 až 1040 mm
- Šířka korpusu až 1800 mm
- Zavírá se měkce a tiše, díky BLUMOTION
- Nepatrná ovládací síla
- Plynulé nastavení pozice
- Montáž bez nářadí
- Nastavení obou čel ve třech směrech
- Jednoduché, plynulé nastavení zdvihačů
- Středový závěs, včetně ochrany prstů

Ukazatel výkonnosti LF =

Výška korpusu KH (mm) x hmotnost spodního a horního čela, včetně úchytky (kg)

Teoretická výška korpusu TKH =

Výška čela nahoře FHo (mm) x 2 (vč. mezer)

V oblasti překrytí hodnot doporučujeme silnější zdvihací mechanismus!

Standard

SERVO-DRIVE

Informace k objednávce

1	Sada zdvihacích mechanismů	Č. artiklu
	Ukazatel výkonnosti LF	
	2600 - 5500 (1 ks LF 960 - 2650)	20F2200.05
	5350 - 10150	20F2500.05
	9000 - 17250 (3 ks LF 13500 - 25900)	20F2800.05
Složení:		
1	Symetrický zdvihací mechanismus	2 x
	Vrut Ø 4 x 35 mm	10 x

2	Sada teleskopů	Č. artiklu
	Výška korpusu KH **	
	480 - 570 mm	20F3200.01
	560 - 710 mm	20F3500.01
	700 - 900 mm	20F3800.01
	760 - 1040 mm	20F3900.01

Složení:		
2	Symetrický teleskop	2 x

** U asymetrických čel teoretická výška korpusu TKH

3	Sada krytek	Č. artiklu	
	Materiál	Barva	Č. artiklu
	Plast	HGR, SW, NI-L	20F8000

Složení:		
3a	Velká krytka vlevo	1 x
3b	Velká krytka vpravo	1 x
3c	Kulatá krytka	2 x

3	Sada krytek pro SERVO-DRIVE	Č. artiklu	
	Materiál	Barva	Č. artiklu
	Plast	HGR, SW, NI-L	21F8000

Složení:		
3a	Velká krytka SERVO-DRIVE vlevo	1 x
3b	Velká krytka SERVO-DRIVE vpravo	1 x
3c	Kulatá krytka	2 x
3d	Vypínač SERVO-DRIVE	2 x
3e	Distanční doraz Blum, Ø 5 mm	6 x

4	Adaptér CLIP pro teleskop	Č. artiklu	
	Zvýšení	Konstrukce	Č. artiklu
	0 mm	Vlevo/vpravo	175H5B00

5	Montážní podložka pro závěs CLIP top 120°	Č. artiklu	
	Standardní montážní podložky, zvýšení v závislosti na mezeře nahoře		
	Doporučení		
	Upevnění	Zvýšení	Č. artiklu
	Šrouby	0 mm	175H3100
EXPANDO	0 mm	177H3100E	
Lisování	0 mm	177H3100	

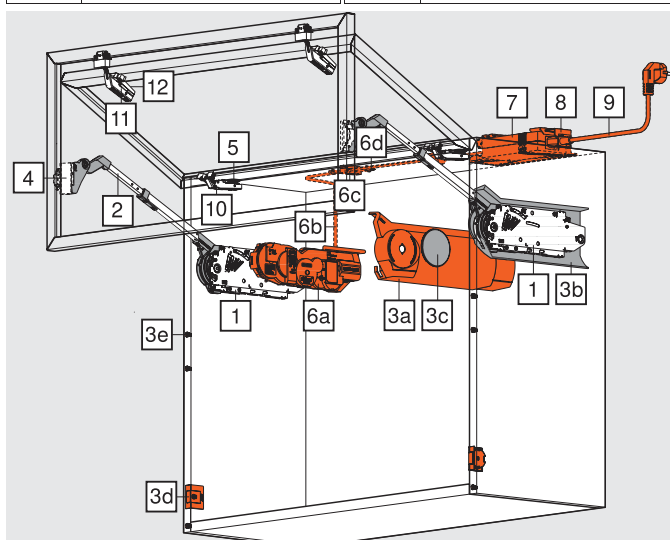
6	Sada SERVO-DRIVE	Č. artiklu	
	Materiál	Barva	Č. artiklu
	Plast	RAL 7037 (prachově) šedá	21FA000

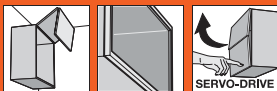
Složení:		
6a	Pohonná servo jednotka	1 x
6b	Rozvodný kabel, 1500 mm	1 x
6c	Svorka	1 x
6d	Ochranná koncová krytka na kabel	2 x

V případě ukazatele výkonnosti > 17250 doporučujeme dvě synchron. pohonné servo jednotky!

8	Držák napájecího zdroje	Č. artiklu	
	Materiál	Barva	Č. artiklu
	Plast	Bílošedá	Z10NG120
Pro napájecí zdroj Blum, 72 W			

Barva			
HGR	Světle šedá	NI-L	Poniklovaná a lakovaná
SW	Hedvábně bílá		





Úzké alurámečky

Informace k objednávce

	7 Napájecí zdroj Blum		
	Výkon	72 W	
	Včetně návodu k obsluze, montážního návodu		
	Bez kabelu napájecího zdroje		
	Jazyk	Č. artiklu	
	DE, EN, FR, IT, NL	Z10NE020A	
	DA, EN, FI, NO, SV	Z10NE020B	
	EN, EL, HR, SR, SL, TR	Z10NE020C	
	EN, FR, IT, ES, PT	Z10NE020D	
	PL, SK, CS, HU	Z10NE020E	
	BG, ET, LV, LT, RO, RU	Z10NE020F	
	EN (US, CA), FR, ES	Z10NE020G	
ZH, EN	Z10NE020H		

Označení jazyků ve smyslu ISO-639

	9 Kabel napájecího zdroje			
	Země	Č. artiklu	Země	Č. artiklu
	Evropa	Z10M200E	CH	Z10M200C
	US, CA	Z10M200U	JP	Z10M200J
	BR	Z10M200S	BR	Z10M200S.01
	UK	Z10M200B	DK	Z10M200D
	IL	Z10M200I	AU	Z10M200K
	CN	Z10M200N	AR	Z10M200A
	IN	Z10M200H	CL	Z10M200L
	TW	Z10M200T	ZA	Z10M200Z
	Evropa, bez konektoru	Z10M200E.OS		

	10 Závěs CLIP top 120°, pro dvířka s alurámečky		
	Miska	CLIP top	Č. artiklu
	Šrouby	Bez pružiny	72T550A.TL
3 závěsy od šířky korpusu 1200 mm, popřípadě od hmotnosti čela 12 kg			
4 závěsy od šířky korpusu 1800 mm, popřípadě od hmotnosti čela 20 kg			

	11 Středový závěs CLIP top pro dvířka s alurámečky		
	Miska	CLIP top	Č. artiklu
	Šrouby	Bez pružiny	78Z550AT
3 závěsy od šířky korpusu 1200 mm, popřípadě od hmotnosti čela 12 kg			
4 závěsy od šířky korpusu 1800 mm, popřípadě od hmotnosti čela 20 kg			

	12 Adaptér CLIP pro středový závěs		
	Zvýšení	Konstrukce	Č. artiklu
	0 mm	Symetrický	175H5A00

p Příslušenství

	Omezovač úhlu otevření		
	Úhel otevření	Barva	Č. artiklu
	104°	Šedá	20F7051
	83°	RAL 7037 (prachově) šedá	20F7011

	Rozvodný kabel a ochranná koncová krytka na kabel	
	Délka	Č. artiklu
	Ke zkrácení, 8 m	Z10K800AE
	Použitelný jako rozvodný kabel	
Složení:		
6b	Rozvodný kabel	1 x
6d	Ochranná koncová krytka na kabel	5 x

	Svorka a ochranná koncová krytka na kabel		
	Materiál	Barva	Č. artiklu
	Plast	Černá	Z10V100E.01
	Montáž bez náradí		
Složení:			
6c	Svorka	1 x	
6d	Ochranná koncová krytka na kabel	2 x	

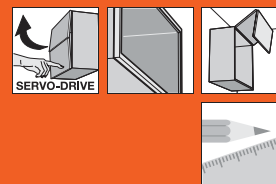
	Držák kabelu		
	Materiál	Barva	Č. artiklu
	Plast	Bílá	Z10K0009
	Například pro zafixování rozvodného kabelu		

Odkaz na stránku

Přehled – AVENTOS HF	29	Plánování – asymetrické	37	Montáž, demontáž a seřízení – SERVO-DRIVE	
Příslušenství – sada závěsů	38	Plánování – distanční doraz Blum	39		90
Montážní podložky	172	Plánování – vypínač SERVO-DRIVE	39	Přehled – pomůcky pro zpracování	605
Příslušenství – všeobecné	88	Výstražná upozornění/bezpečnostní pokyny	40	Orientační hodnoty hmotností čel	690
Plánování – symetrické	36	Montáž, demontáž a seřízení	40	Další technické informace	684

Systémy výklopů

- ▶ AVENTOS HF – pro skládaný výklop
- ▶▶ Standard/SERVO-DRIVE

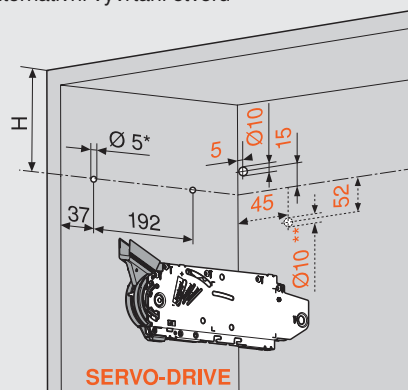


Úzké alurámečky

Plánování – symetrické

Pozice pro vyvrtání

- * Hloubka vrtání 5 mm
- ** Alternativní vyvrtání otvoru

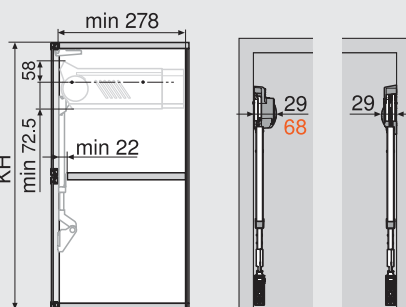


SERVO-DRIVE

4 x vruty do dřevotřísky Ø 4 x 35 mm
 Vyvrtání otvoru pro rozvodný kabel
 SERVO-DRIVE pouze zleva

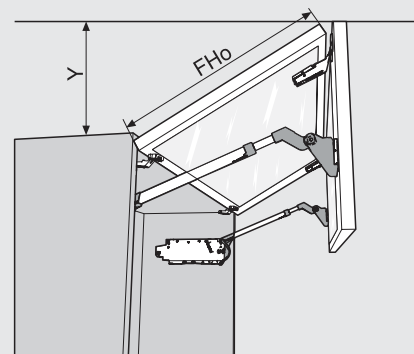
Výška korpusu KH	H
480 - 549 mm	KH x 0.3 - 28 mm
550 - 1040 mm	KH x 0.3 - 57 mm

Potřebný prostor



SERVO-DRIVE

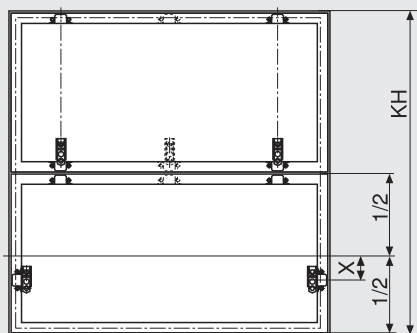
KH Výška korpusu



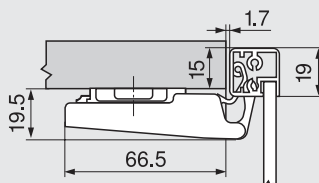
FHo Výška čela nahoře

Omezovač úhlu otevření	Y
Bez	FHo x 0.44 + 38 mm
104°	FHo x 0.24 + 34 mm
83°	0 mm

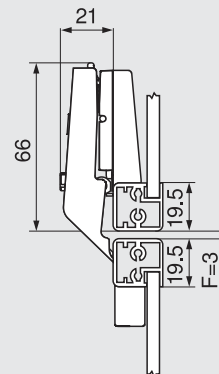
Zpracování čel



Závěs CLIP top 120°, pro dvířka s alurámečky



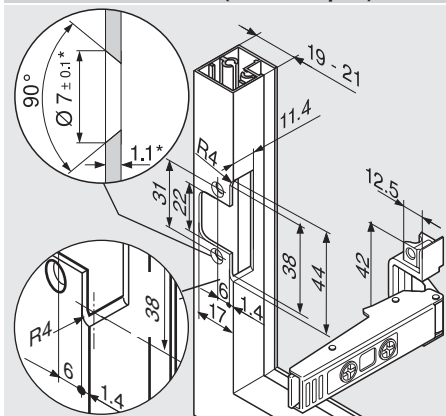
Středový závěs CLIP top pro dvířka s alurámečky



F Minimální mezera = 1.5 mm
 Od 20.5 mm síly rámečků je nutné seřízovat

Výška korpusu KH	X
480 - 549 mm	54 mm
550 - 1040 mm	31 mm

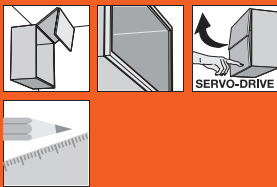
Montáž šroubováním (závěs/adaptér)



* Při změně síly materiálu je nutné přizpůsobit parametry pro zpracování

Odkaz na stránku

Přehled – AVENTOS HF	29
Informace k objednávání – úzké alurámečky	
	34
Plánování – distanční doraz Blum	39
Plánování – vypínač SERVO-DRIVE	39
Výstražná upozornění/bezpečnostní pokyny	40
Montáž, demontáž a seřízení	40
Montáž, demontáž a seřízení – SERVO-DRIVE	90

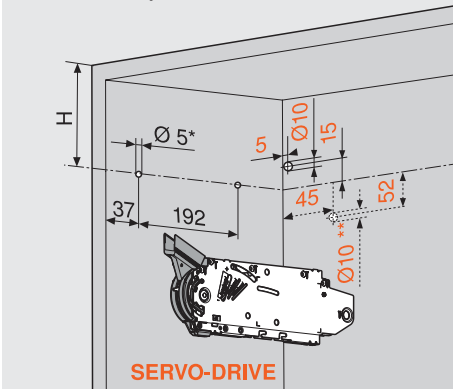


Úzké alurámečky

Plánování – asymetrické

Pozice pro vyvrtání

- * Hloubka vrtání 5 mm
- ** Alternativní vyvrtání otvoru

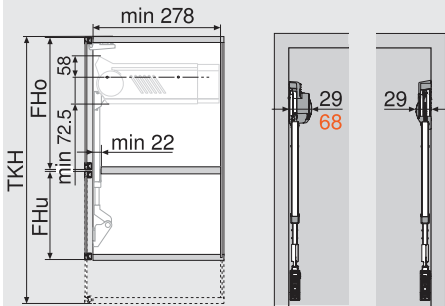


SERVO-DRIVE

4 x vruty do dřevotřísky Ø 4 x 35 mm
Vyvrtání otvoru pro rozvodný kabel
SERVO-DRIVE pouze zleva

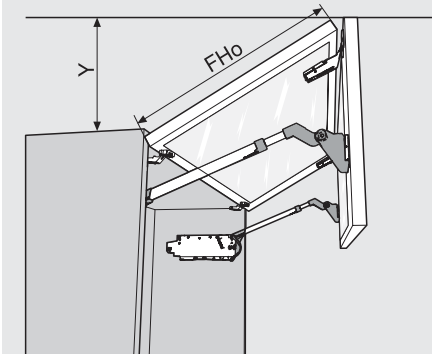
Teoretická výška korpusu TKH H	
480 - 549 mm	TKH x 0.3 - 28 mm
550 - 1040 mm	TKH x 0.3 - 57 mm

Potřebný prostor



SERVO-DRIVE

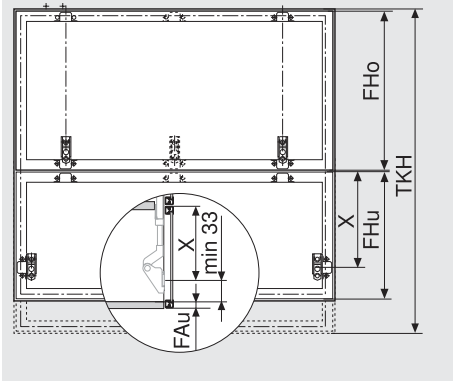
TKH = FHo (mm) x 2 (vč. mezer)
TKH Teoretická výška korpusu
KH Výška korpusu
FHo Výška čela nahoře
FHu Výška čela dole



FHo Výška čela nahoře

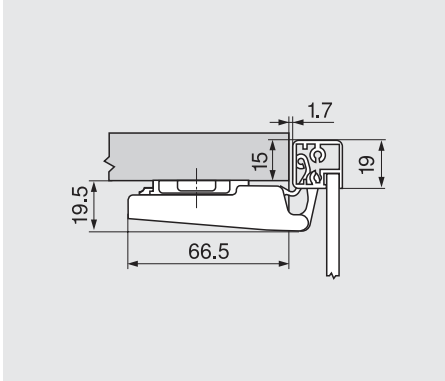
Omezovač úhlu Y	
otevření	
Bez	FHo x 0.44 + 38 mm
104°	FHo x 0.24 + 34 mm
83°	0 mm

Zpracování čel

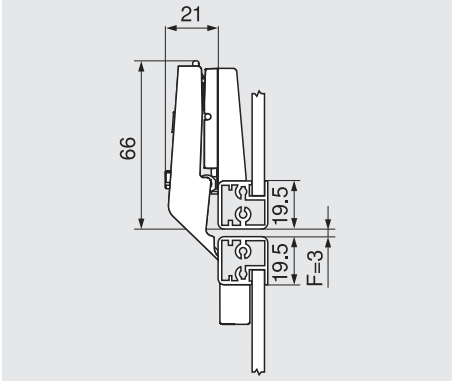


FAu Přesah čela dole

Závěs CLIP top 120°, pro dvířka s alurámečky



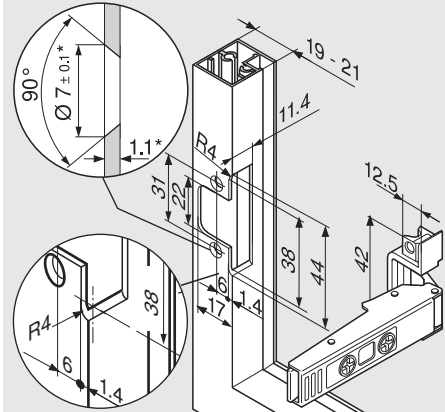
Středový závěs CLIP top pro dvířka s alurámečky



F Minimální mezera = 1.5 mm
Od 20.5 mm síly rámečků je nutné seřízovat

Teoretická výška korpusu TKH X	
480 - 549 mm	FHo / 2 + 54 mm
550 - 1040 mm	FHo / 2 + 31 mm

Montáž šroubováním (závěs/adaptér)



* Při změně síly materiálu je nutné přizpůsobit parametry pro zpracování

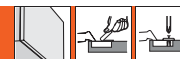
Odkaz na stránku	
Přehled – AVENTOS HF	29
Informace k objednávání – úzké alurámečky	
	34
Plánování – distanční doraz Blum	39
Plánování – vypínač SERVO-DRIVE	39
Výstražná upozornění/bezpečnostní pokyny	40
Montáž, demontáž a seřízení	40
Montáž, demontáž a seřízení – SERVO-DRIVE	90

Systémy výklopů



- ▶ AVENTOS HF – pro skládaný výklop
- ▶▶ Příslušenství

Dřevěné čelo



Sada závěsů		
Upevnění	Č. artiklu	
INSERTA/zalisování/EXPANDO	78Z5530T10	
Složení:		
a Závěs CLIP top 120° bez pružiny	2 x	70T5590BTL
b Středový závěs CLIP top bez pružiny	2 x	78Z5530T
c Přímá montážní podložka s excentrem	6 x	177H5100
d Křížová montážní podložka EXPANDO	2 x	174E6100.01

Dřevěná čílka a široké alurámečky



Sada závěsů		
Upevnění	Č. artiklu	
Šrouby*	78Z5500T11	
Složení:		
a Závěs CLIP top 120° bez pružiny	2 x	70T5550.TL
b Středový závěs CLIP top bez pružiny	2 x	78Z5500T
c Přímá montážní podložka s excentrem	6 x	175H5400
d Křížová montážní podložka s excentrem	2 x	173H7100

* Pro dřevěná čílka použijte vruty do dřevotřísky (609.1x00). Pro široké alurámečky použijte šrouby do plechu se zápuštnou hlavou (660.0950)

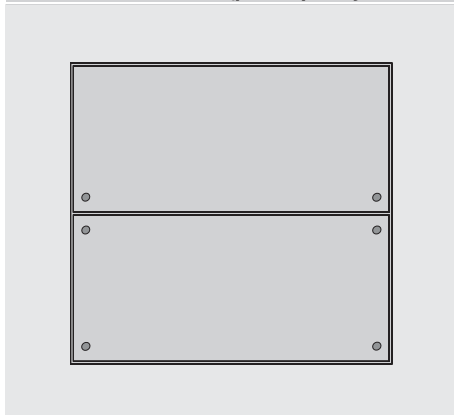
Úzké alurámečky



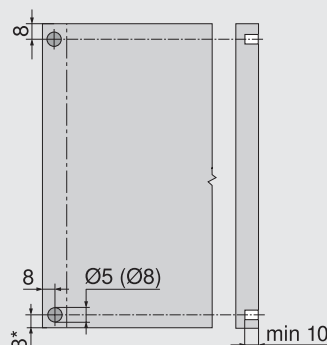
Sada závěsů		
Upevnění	Č. artiklu	
Šrouby	78Z550AT11	
Složení:		
a Závěs CLIP top 120° pro alurámečky bez pružiny	2 x	72T550A.TL
b Středový závěs CLIP top pro dvířka s alurámečky bez pružiny	2 x	78Z550AT
c Přímá montážní podložka s excentrem	2 x	175H5400
e Adaptér CLIP symetrický	2 x	175H5A00
f Adaptér CLIP vlevo/vpravo	2 x	175H5B00



Distanční doraz Blum (pouze pro využití SERVO-DRIVE)



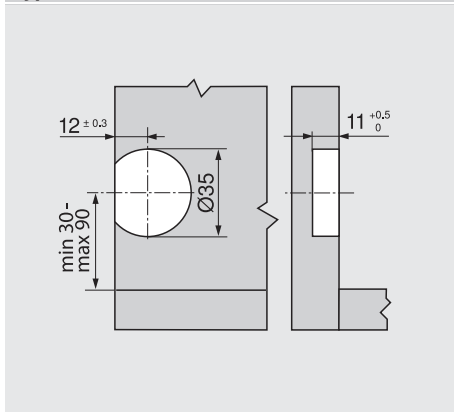
* Od spodní hrany korpusu u čel, přechýlujících směrem dolů



Využití distančního dorazu Blum (bez klížení či lepení)

Doporučení pro alurámečky:
naplánujte si vyvrtávání otvoru pro distanční doraz Blum v boku korpusu. Při instalaci do číčka je nezbytné provést zkoušku dorazu/kolize

Vypínač SERVO-DRIVE



Odkaz na stránku

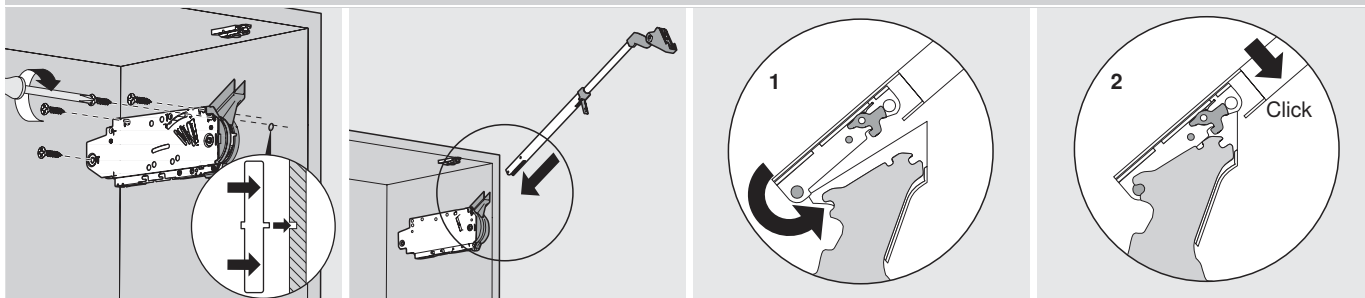
Přehled – AVENTOS HF	29
Informace k objednávání – dřevěná čela a široké alurámečky	30
Informace k objednávání – úzké alurámečky	34
Montáž, demontáž a seřízení	40
Montáž, demontáž a seřízení – SERVO-DRIVE	90
Přehled – pomůcky pro zpracování	605
Další technické informace	684

Systemy výklopů



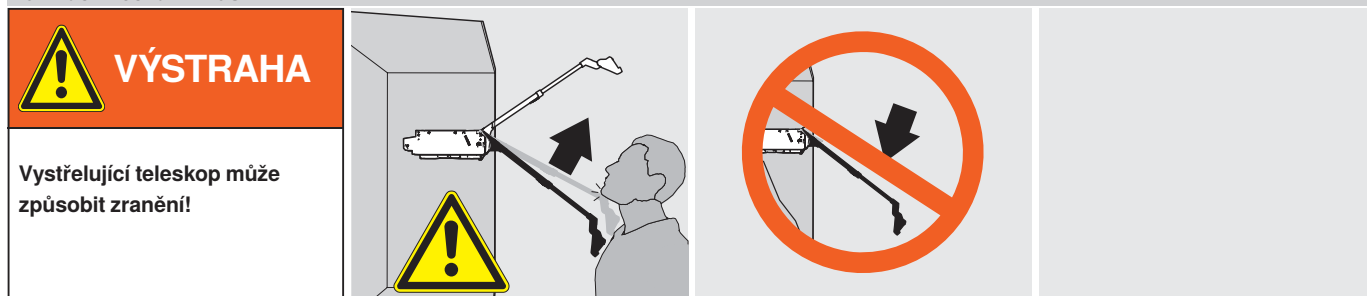
- ▶ AVENTOS HF – pro skládaný výklop
- ▶▶ Montáž, demontáž a seřízení

Zdvihací mechanismus



Montáž

Zdvihací mechanismus

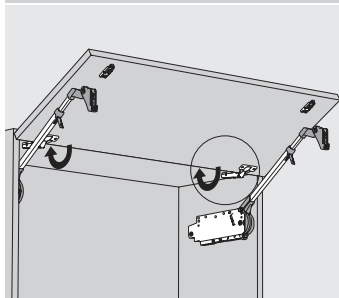


Pro využití v Severní Americe musí být instalována speciální výstražná upozornění a umístěny bezpečnostní pokyny

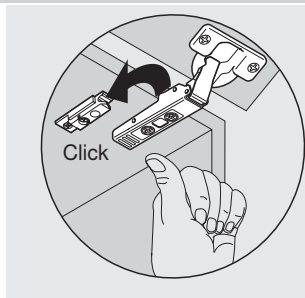
Vystřelující teleskop může způsobit zranění

Netlačte teleskop směrem dolů, nýbrž jej demontujte

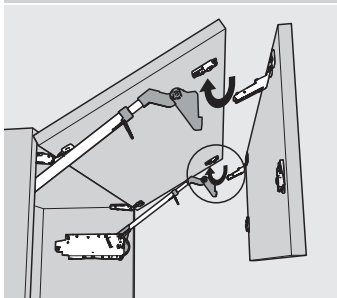
Čelo nahore



Montáž



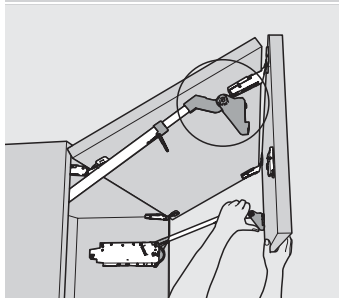
Čelo dole



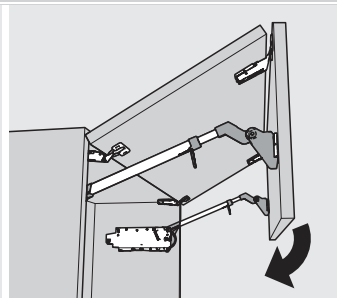
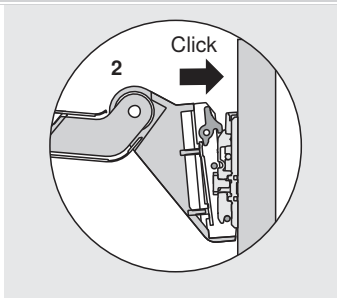
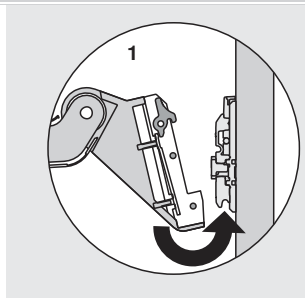
Montáž

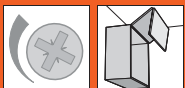


Čelo dole

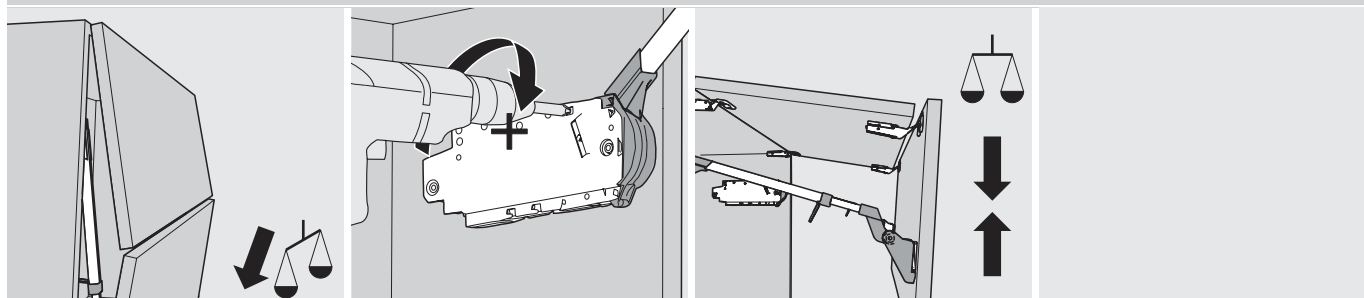


Montáž



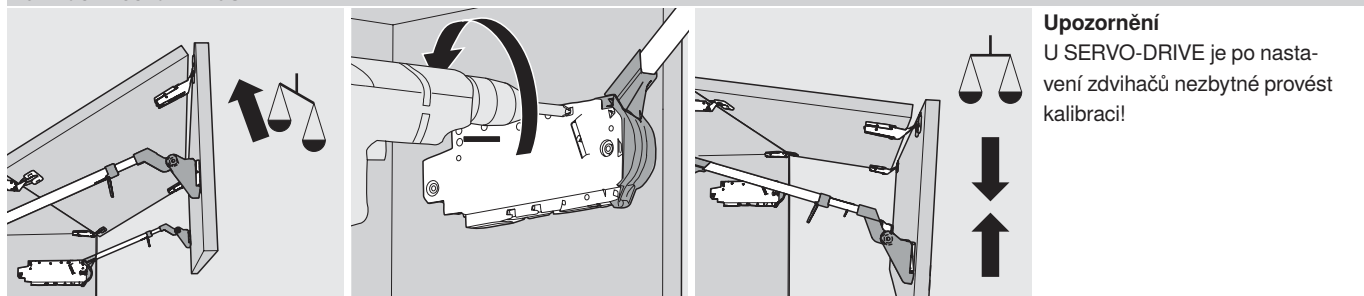


Zdvihací mechanismus



Nastavení

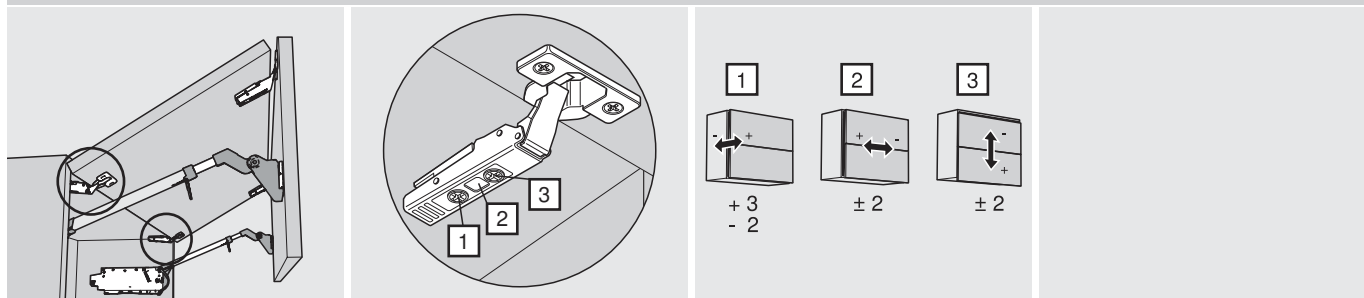
Zdvihací mechanismus



Nastavení

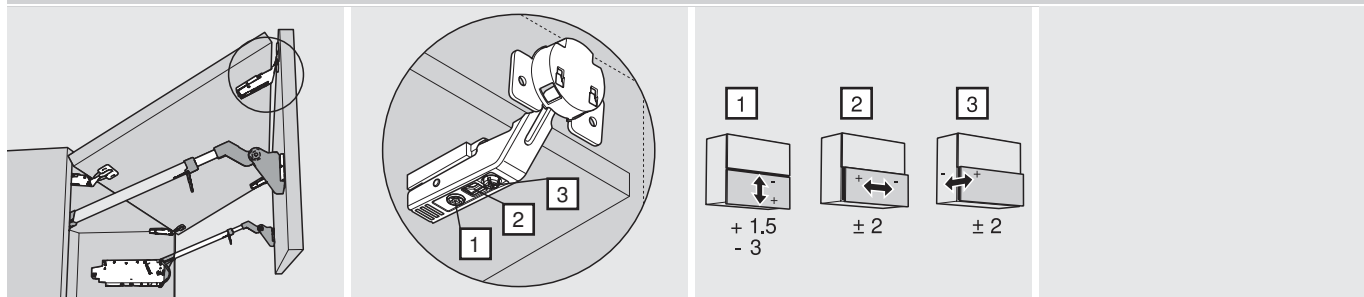
Upozornění
U SERVO-DRIVE je po nastavení zdvihačů nezbytné provést kalibraci!

Čelo



Horní závěs

Čelo



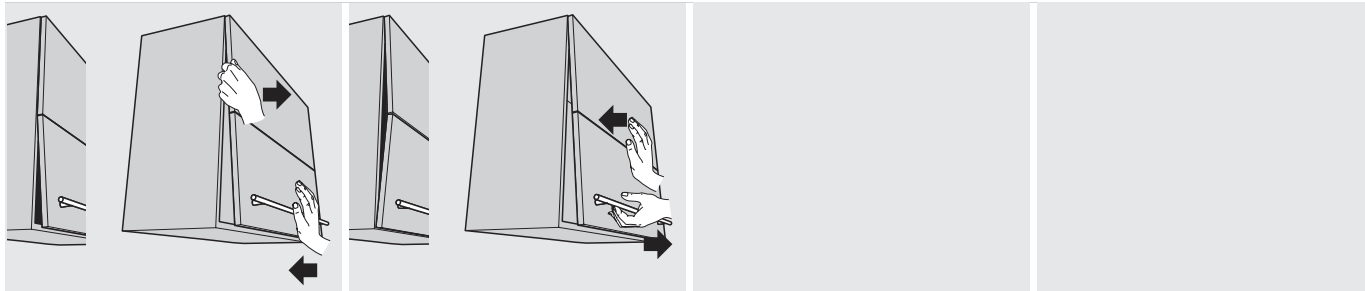
Středový závěs

Systémy výklopů



- ▶ AVENTOS HF – pro skládaný výklop
- ▶▶ Montáž, demontáž a seřízení

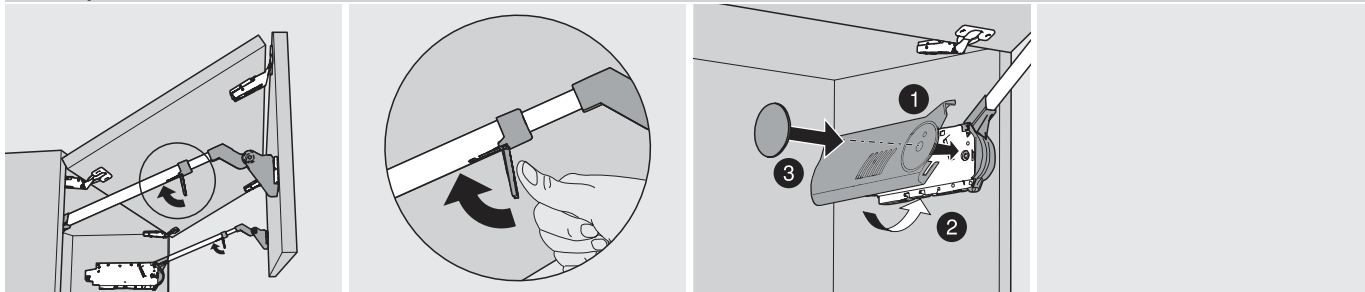
Čelo



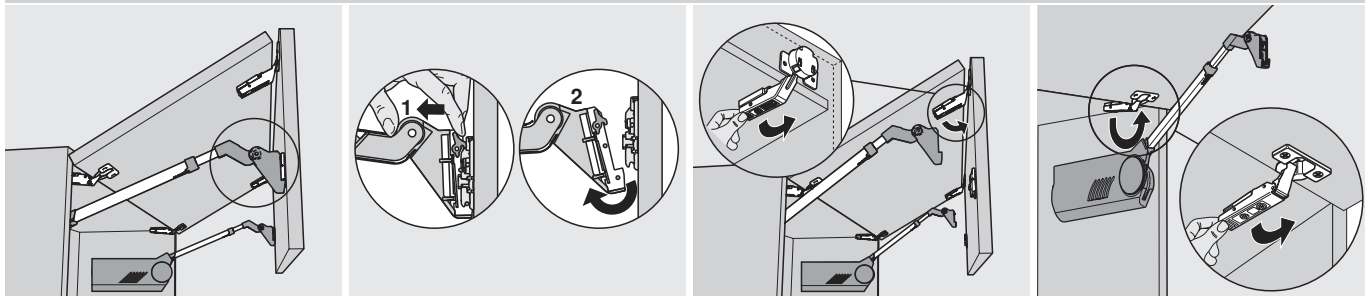
Zkrácení teleskopu

Prodloužení teleskopu

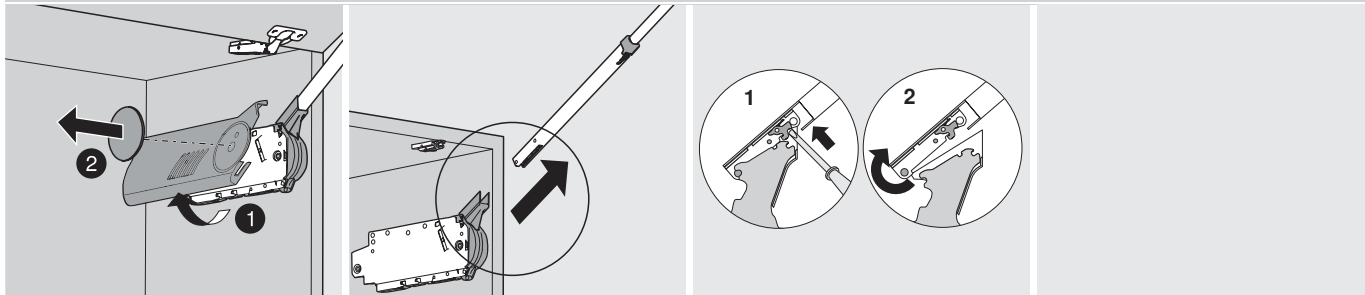
Teleskop

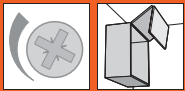


Demontáž



Demontáž





AVENTOS HF – pro skládaný výklop ◀

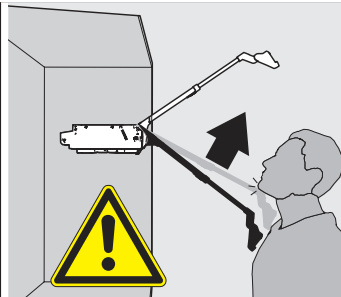
Montáž, demontáž a seřízení ◀◀

Demontáž



VÝSTRAHA

Vystřelující teleskop může způsobit zranění!

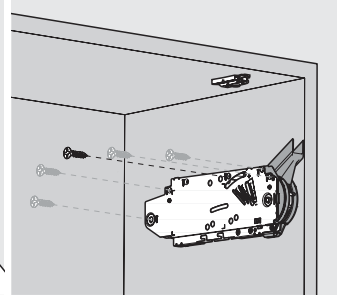
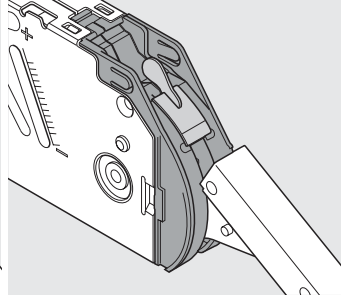
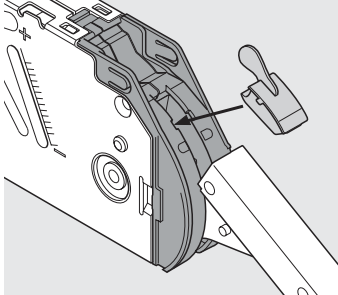


Pro využití v Severní Americe musí být instalována speciální výstražná upozornění a umístěny bezpečnostní pokyny

Vystřelující teleskop může způsobit zranění

Netlačte teleskop směrem dolů, nýbrž jej demontujte

Omezovač úhlu otevření – 20F70x1



Montáž

Navíc 5. vrut do dřevotřísky Ø 4 x 35 mm